



Professional WOOFER

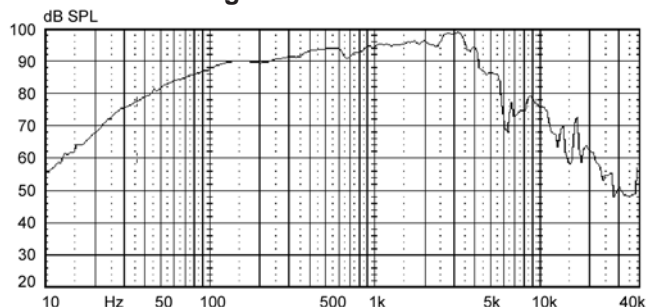
PROFESSIONAL SERIES

CARATTERISTICHE P10-100MB

Dimensioni	10" (254 mm)
Potenza RMS	300 W
Potenza continua	600 W
Impedenza nominale	8 ohm
Risposta in Frequenza	vedi grafico
Sensibilità	100 dB - 1 W/m



P10-100MB

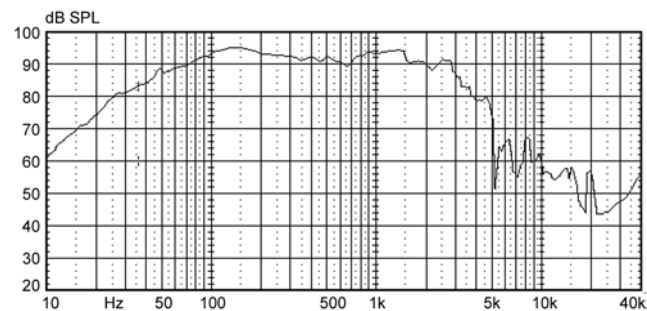
Woofer da 10"
High Power Mid-Bass

CARATTERISTICHE P120-130LF

Dimensioni	12" (300 mm)
Potenza RMS	400 W RMS
Potenza continua	800 W
Impedenza nominale	8 ohm
Risposta in Frequenza	vedi grafico
Sensibilità	97 dB - 1 W/m



P120-130LF

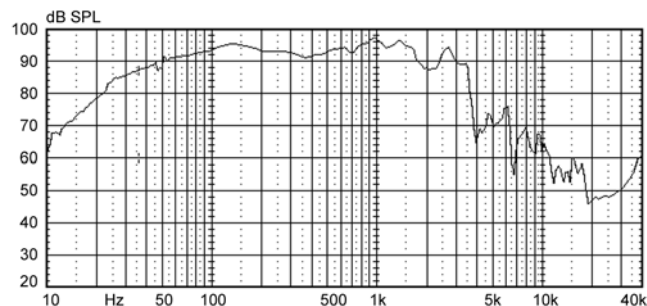
Woofer da 12"
High Power Low Frequency

CARATTERISTICHE P150-2226

Dimensioni	15" (386 mm)
Potenza RMS	600 W RMS
Potenza continua	1000 W
Impedenza nominale	8 ohm
Risposta in Frequenza	vedi grafico
Sensibilità	97 dB - 1 W/m



P150-2226

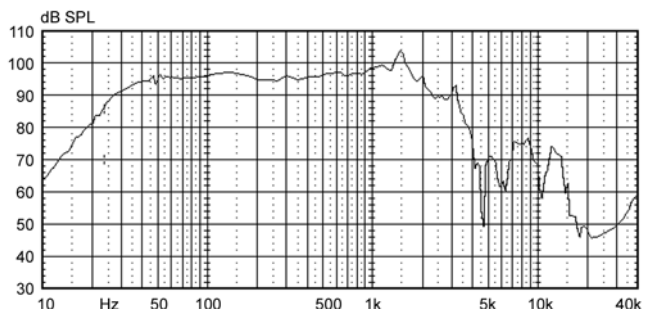
Woofer da 15"
High Power Low Frequency

CARATTERISTICHE P180-2242

Dimensioni	18" (460 mm)
Potenza RMS	800 W RMS
Potenza continua	1600 W
Impedenza nominale	8 ohm
Risposta in Frequenza	vedi grafico
Sensibilità	97 dB - 1 W/m



P180-2242

Woofer da 18"
High Power Low Frequency

Professional WOOFER**CHALLENGER SERIES****CARATTERISTICHE C12-300MB**

Dimensioni	12" (300 mm)
Potenza RMS	300 W
Potenza continua	600 W
Impedenza nominale	8 ohm
Risposta in Frequenza	35 Hz - 3,2 kHz
Sensibilità	97 dB - 1 W/m

**C12-300MB**

Woofer da 12"
Low - Mid Low Frequency

CARATTERISTICHE C12-500MB

Dimensioni	12" (300 mm)
Potenza RMS	500 W
Potenza continua	1000 W
Impedenza nominale	8 ohm
Risposta in Frequenza	60 Hz - 2,5 kHz
Sensibilità	96 dB - 1 W/m

**C12-500MB**

Woofer da 12"
Mid Low Frequency

CARATTERISTICHE C15-300MB

Dimensioni	15" (390 mm)
Potenza RMS	300 W
Potenza continua	600 W
Impedenza nominale	8 ohm
Risposta in Frequenza	35 Hz - 3,2 kHz
Sensibilità	98 dB - 1 W/m

**C15-300MB**

Woofer da 15"
Low - Mid Low Frequency

CARATTERISTICHE C15-500LF

Dimensioni	15" (390 mm)
Potenza RMS	500 W
Potenza continua	100 W
Impedenza nominale	8 ohm
Risposta in Frequenza	30 Hz - 1,2 kHz
Sensibilità	98 dB - 1 W/m

**C15-500LF**

Woofer da 15"
Low - Mid Low Frequency

CARATTERISTICHE C18-600LF

Dimensioni	18" (457 mm)
Potenza RMS	600 W
Potenza continua	1200 W
Impedenza nominale	8 ohm
Risposta in Frequenza	30 Hz - 800 Hz
Sensibilità	98 dB - 1 W/m

**C18-600LF**

Woofer da 18"
Low Frequency

CARATTERISTICHE C18-650EL

Dimensioni	18" (457 mm)
Potenza RMS	650 W
Potenza continua	1300 W
Impedenza nominale	8 ohm
Risposta in Frequenza	30 Hz - 800 Hz
Sensibilità	98 dB - 1 W/m

**C18-650EL**

Woofer da 18"
Low Frequency

**Le schede tecniche dei componenti P.Audio
possono essere richieste al nostro ufficio commerciale**



NEODYMIUM SERIES

CARATTERISTICHE SN-8MB

Dimensioni	8" (200 mm)
Potenza RMS	150 W
Potenza continua	300 W
Impedenza nominale	8 ohm
Risposta in Frequenza	45 Hz - 3,5 kHz
Sensibilità	95,3 dB - 1 W/m

**SN-8MB**

Woofer da 8"
Low - Mid Low Frequency

CARATTERISTICHE SN-10MB

Dimensioni	10" (250 mm)
Potenza RMS	200 W RMS
Potenza continua	400 W
Impedenza nominale	8 ohm
Risposta in Frequenza	45 Hz - 3 kHz
Sensibilità	94,5 dB - 1 W/m

**SN-10MB**

Woofer da 10"
Low - Mid Low Frequency

CARATTERISTICHE SN-12MB

Dimensioni	12" (300 mm)
Potenza RMS	200 W RMS
Potenza continua	400 W
Impedenza nominale	8 ohm
Risposta in Frequenza	40 Hz - 3 kHz
Sensibilità	99,4 dB - 1 W/m

**SN-12MB**

Woofer da 12"
Low - Mid Low Frequency

CARATTERISTICHE SN-12MB

Dimensioni	12" (300 mm)
Potenza RMS	300 W RMS
Potenza continua	600 W
Impedenza nominale	8 ohm
Risposta in Frequenza	40 Hz - 3 kHz
Sensibilità	99,4 dB - 1 W/m

**SN-12B**

Woofer da 12"
Low Frequency

CARATTERISTICHE SN-15MB

Dimensioni	15" (390 mm)
Potenza RMS	300 W RMS
Potenza continua	600 W
Impedenza nominale	8 ohm
Risposta in Frequenza	35 Hz - 3 kHz
Sensibilità	99,8 dB - 1 W/m

**SN-15MB**

Woofer da 15"
Low - Mid Low Frequency

CARATTERISTICHE SN-15B

Dimensioni	15" (390 mm)
Potenza RMS	300 W RMS
Potenza continua	600 W
Impedenza nominale	8 ohm
Risposta in Frequenza	30 Hz - 2,5 kHz
Sensibilità	99,8 dB - 1 W/m

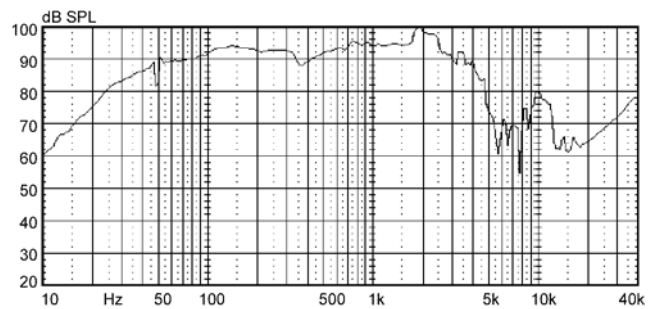
**SN-15B**

Woofer da 15"
Low Frequency

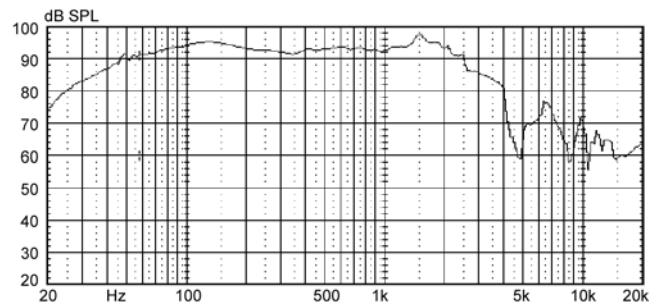
**Le schede dei componenti P.Audio
con parametri, dati tecnici e dimensioni meccaniche
possono essere richieste al nostro ufficio commerciale**

Professional WOOFER**P.AUDIO**[®]**SD-SERIES****CARATTERISTICHE SD-12**

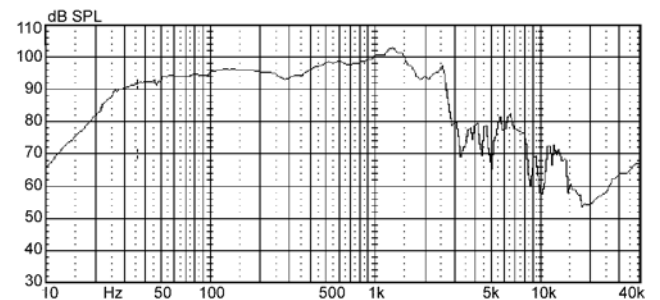
Dimensioni	12" (300 mm)
Potenza RMS	500 W RMS
Potenza continua	1000 W
Impedenza nominale	8 ohm
Risposta in Frequenza	45 Hz - 2,5 kHz
Sensibilità	94 dB - 1 W/m

**SD-12****Woofer da 12" Low Frequency****CARATTERISTICHE SD-15**

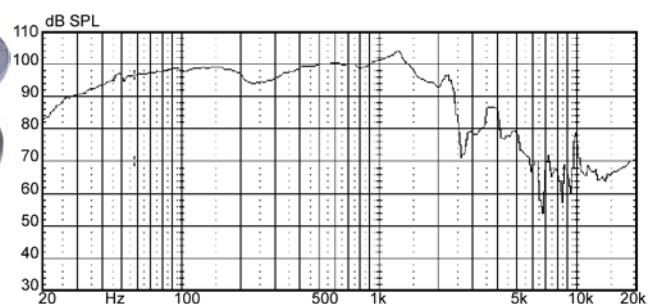
Dimensioni	15" (390 mm)
Potenza RMS	600 W RMS
Potenza continua	1200 W
Impedenza nominale	8 ohm
Risposta in Frequenza	40 Hz - 2,2 kHz
Sensibilità	97 dB - 1 W/m

**SD-15****Woofer da 15" Low Frequency****CARATTERISTICHE SD-18**

Dimensioni	18" (460 mm)
Potenza RMS	800 W RMS
Potenza continua	1600 W
Impedenza nominale	8 ohm
Risposta in Frequenza	30 Hz - 1,5 kHz
Sensibilità	98 dB - 1 W/m

**SD-18****Woofer da 18" Low Frequency****CARATTERISTICHE SD-21**

Dimensioni	21" (533 mm)
Potenza RMS	1000 W RMS
Potenza continua	2000 W
Impedenza nominale	8 ohm
Risposta in Frequenza	30 Hz - 1,5 kHz
Sensibilità	99 dB - 1 W/m

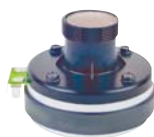
**SD-21****Woofer da 21" Low Frequency**



PA-SERIES

CARATTERISTICHE PA-D26S

Throat diameter	1" (25 mm)
Fissaggio	filetto Ø 34 mm
Potenza RMS	30 W RMS
Impedenza nominale	8 ohm
Frequenza d'utilizzo	2 - 15-kHz
Sensibilità 1W/1m	105 dB
Magnete	Stronzio - Ferrite



PA-D26S
Compression Driver da 1"

Peso Magnete	0,67 kg
Flusso	1,2 T
Diaframma	Resina fenolica
Diametro bobina	1" (25,4mm)
Materiale bobina	Alluminio rivest. rame
Supporto bobina	Carta con resina

CARATTERISTICHE PA-D34

Throat diameter	1" (25 mm)
Fissaggio	bulloni
Potenza	30 W Cont. Program
Impedenza nominale	8 ohm
Frequenza d'utilizzo	1,2 - 20-kHz
Sensibilità 1W/1m	105 dB
Magnete	Stronzio - Ferrite



PA-D34
Compression Driver da 1"

Peso Magnete	1,25 kg
Flusso	1,6 T
Diaframma	Titanio
Diametro bobina	1.35" (34,4mm)
Materiale bobina	Alluminio
Supporto bobina	Fibra di vetro

CARATTERISTICHE PA-D44

Throat diameter	1" (25 mm)
Fissaggio	bulloni
Potenza	50 W Cont. Program
Impedenza nominale	8 ohm
Frequenza d'utilizzo	1,5 - 20 kHz
Sensibilità 1W/1m	105 dB
Magnete	Stronzio - Ferrite



PA-D44
Compression Driver da 1"

Peso Magnete	3 kg
Flusso	1,8 T
Diaframma	Titanio
Diametro bobina	1,75" (44,4mm)
Materiale bobina	Alluminio
Supporto bobina	Nomex

CARATTERISTICHE PA-DE34 - PA-DE34S

Throat diameter	1" (25 mm)
Fissaggio PA-DE34	bulloni
Potenza	30 W Cont. Program
Impedenza nominale	8 ohm
Frequenza d'utilizzo	800 Hz - 20-kHz
Sensibilità 1W/1m	105 dB
Magnete	Stronzio - Ferrite



PA-DE34
Compression Driver da 1"

Peso Magnete	1 kg
Flusso	1,6 T
Diaframma	Titanio
Diametro bobina	1.35" (34,4mm)
Materiale bobina	Alluminio
Supporto bobina	Fibra di vetro

CARATTERISTICHE PA-DE34 - PA-DE34S

Throat diameter	1" (25 mm)
Fissaggio PA-DE34S	filetto Ø 34 mm
Potenza	30 W Cont. Program
Impedenza nominale	8 ohm
Frequenza d'utilizzo	800 Hz - 20-kHz
Sensibilità 1W/1m	105 dB
Magnete	Stronzio - Ferrite



PA-DE34S
Compression Driver da 1"

Peso Magnete	1 kg
Flusso	1,6 T
Diaframma	Titanio
Diametro bobina	1.35" (34,4mm)
Materiale bobina	Alluminio
Supporto bobina	Fibra di vetro

**Le schede dei componenti P.Audio
con parametri, dati tecnici e dimensioni meccaniche
possono essere richieste al nostro ufficio commerciale**

Professional DRIVER**BM-SERIES****CARATTERISTICHE BM-D440 - D440S**

Throat diameter	1" (25 mm)
Fissaggio D440	bulloni
Fissaggio D440S	filetto Ø 34 mm
Potenza	60 W Cont. Program
Impedenza nominale	8 ohm
Frequenza d'utilizzo	1,5 - 18 kHz
Sensibilità 1W/1m	106 dB
Magnete	Stronzio - Ferrite
Peso Magnete	1,7 kg
Flusso	1,5 T

**BM-D440**

Compression Driver da 1"

Diaframma	Titanio
Diametro bobina	1,75" (44,4mm)

**BM-D440S**

Compression Driver da 1"

Materiale bobina	Alluminio
Supporto bobina	Kapton

CARATTERISTICHE BM-D450 - D450S

Throat diameter	1" (25 mm)
Fissaggio D450	bulloni
Fissaggio D450S	filetto Ø 34 mm
Potenza	80 W Cont. Program
Impedenza nominale	8 ohm
Frequenza d'utilizzo	1,5 - 18 kHz
Sensibilità 1W/1m	108 dB
Magnete	Stronzio - Ferrite
Peso Magnete	2,5 kg
Flusso	1,7 T

**BM-D450**

Compression Driver da 1"

Diaframma	Titanio
Diametro bobina	1,75" (44,4mm)

**BM-D450S**

Compression Driver da 1"

Materiale bobina	Alluminio
Supporto bobina	Kapton

CARATTERISTICHE BM-D740

Throat diameter	1,4" (36 mm)
Fissaggio	bulloni
Potenza	75 W Cont. Program
Impedenza nominale	8 ohm
Frequenza d'utilizzo	500 Hz - 18 kHz
Sensibilità 1W/1m	109 dB
Magnete	Stronzio - Ferrite

**BM-D740**

Compression Driver da 1,4"

Peso Magnete	4,7 kg
Flusso	1,8 T
Diaframma	Titanio
Diametro bobina	2,84" (72,2mm)
Materiale bobina	Alluminio
Supporto bobina	Nomex

CARATTERISTICHE BM-D750

Throat diameter	2" (50 mm)
Fissaggio	bulloni
Potenza	100 W Cont. Program
Impedenza nominale	8 ohm
Frequenza d'utilizzo	500 Hz - 18 kHz
Sensibilità 1W/1m	108 dB
Magnete	Stronzio - Ferrite

**BM-D750**

Compression Driver da 2"

Peso Magnete	4,6 kg
Flusso	1,8 T
Diaframma	Titanio
Diametro bobina	2,84" (72,2mm)
Materiale bobina	Alluminio
Supporto bobina	Nomex

**Le schede dei componenti P.Audio
con parametri, dati tecnici e dimensioni meccaniche
possono essere richieste al nostro ufficio commerciale**



Neodymium DRIVER

SN-SERIES

CARATTERISTICHE SN-D34S

Throat diameter	1" (25 mm)
Fissaggio	filetto Ø 34 mm
Potenza	40 W RMS
Impedenza nominale	8 ohm
Frequenza d'utilizzo	2 kHz - 20 kHz
Sensibilità 1W/1m	104 dB



SN-D34S
Compression Driver da 1"

Magnete	Neodimio
Diaframma	Titanio
Diametro bobina	1,35" (34,4 mm)
Materiale bobina	Alluminio
Supporto bobina	Kapton

CARATTERISTICHE SN-D44

Throat diameter	1" (25 mm)
Fissaggio	bulloni
Potenza	60 W RMS
Impedenza nominale	8 ohm
Frequenza d'utilizzo	1,5 kHz - 20 kHz
Sensibilità 1W/1m	106 dB



SN-D44
Compression Driver da 1"

Magnete	Neodimio
Diaframma	Titanio
Diametro bobina	1,75" (44,4 mm)
Materiale bobina	Alluminio
Supporto bobina	Kapton

**Le schede dei componenti P.Audio
con parametri, dati tecnici e dimensioni meccaniche
possono essere richieste al nostro ufficio commerciale**

CARATTERISTICHE SD-450N

Throat diameter	1" (25 mm)
Fissaggio	bulloni
Potenza	50 W sopra 800Hz 80 W sopra 1,2kHz
Impedenza nominale	8 ohm
Frequenza d'utilizzo	500 Hz - 20 kHz
Sensibilità 1W/1m	106 dB



SD-450N
Compression Driver da 1"

SD-SERIES

Magnete	Neodimio
Diaframma	Titanio
Materiale bobina	Alluminio
Peso Magnete	1,7 kg
Flusso	1,75 T

CARATTERISTICHE SD-750N

Throat diameter	2" (50 mm)
Fissaggio	bulloni
Potenza	80 W sopra 600Hz 125 W sopra 1,5kHz
Impedenza nominale	8 ohm
Frequenza d'utilizzo	600 Hz - 20 kHz
Sensibilità 1W/1m	111 dB



SD-750N
Compression Driver da 2"

Magnete	Neodimio
Diaframma	Titanio
Materiale bobina	Alluminio
Peso Magnete	3 kg
Flusso	1,8 T

CARATTERISTICHE SD-990N

Throat diameter	2" (50 mm)
Fissaggio	bulloni
Potenza	100 W sopra 500Hz 150 W sopra 1kHz
Impedenza nominale	8 ohm
Frequenza d'utilizzo	500 Hz - 20 kHz
Sensibilità 1W/1m	111 dB



SD-990N
Compression Driver da 2"

Magnete	Neodimio
Diaframma	Titanio
Materiale bobina	Alluminio
Peso Magnete	6,5 kg
Flusso	1,95 T

**Le schede dei componenti P.Audio
con parametri, dati tecnici e dimensioni meccaniche
possono essere richieste al nostro ufficio commerciale**

HORN



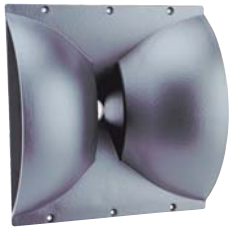
HORN ADAPTER

**PH-220**

Throat diameter	1" (25,4 mm)
Fissaggio	bulloni
Materiale	Alluminio
Colore	Nero
Dispersione angolare	90° x 75°
Dimensioni	220 x 220 mm
Profondità	133 mm
Dimensioni foratura	175 x 175 mm

**PH-230**

Throat diameter	1" (25,4 mm)
Fissaggio	bulloni
Materiale	ABS e policarbonato
Colore	Nero
Dispersione angolare	90° x 90°
Dimensioni	230 x 230 mm
Profondità	165 mm
Dimensioni foratura	200 x 175 mm

**PH-316**

Throat diameter	1,5" (38 mm)
Fissaggio	bulloni
Materiale	ABS e policarbonato
Colore	Nero
Dispersione angolare	100° x 100°
Dimensioni	316 x 316 mm
Profondità	165 mm
Dimensioni foratura	290 x 280 mm

**PH-2418**

Throat diameter	1" (25,4 mm)
Fissaggio	a vite Ø 34,4mm
Materiale	ABS
Colore	Nero
Dispersione angolare	90° x 40°
Dimensioni	240 x 183 mm
Profondità	150 mm
Dimensioni foratura	211 x 154 mm

**PH-3220**

Throat diameter	1" (25,4 mm)
Fissaggio	bulloni
Materiale	ABS e policarbonato
Colore	Nero
Dispersione angolare	100° x 60°
Dimensioni	318 x 198 mm
Profondità	210 mm
Dimensioni foratura	260 x 165 mm

**PH-3616**

Throat diameter	1" (25,4 mm)
Fissaggio	bulloni
Materiale	ABS e policarbonato
Colore	Nero
Dispersione angolare	90° x 40°
Dimensioni	360 x 160 mm
Profondità	164 mm
Dimensioni foratura	310 x 120 mm

**PC-20****Adattatore filettato**

Converte un driver da 2/3" con fissaggio a bulloni in fissaggio a vite Ø 34mm

**PC-25****Adattatore filettato**

Converte un driver con fissaggio a vite Ø 34 mmin fissaggio a bulloni. Per trombe da 1"

**PC-35****Adattatore filettato**

Converte un driver da 1" con fissaggio a bulloni in fissaggio a vite Ø 34mm

**PC-3825****Adattatore**

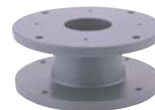
Permette la connessione di un driver da 1" ad una tromba da 1,5"

**PC-50****Adattatore filettato**

Converte un driver con fissaggio a vite Ø 34 mm in fissaggio a bulloni. Per trombe da 2"

**PC-5025****Adattatore**

Permette la connessione di un driver da 1" ad una tromba da 2"

**PC-5038****Adattatore**

Permette la connessione di un driver da 1,5" ad una tromba da 2"

**PC-60****Adattatore**

Permette la connessione di due driver da 1" ad una tromba da 2"

**PC-80****Adattatore filettato**

Permette la connessione di due driver con Ø 34 mm ad una tromba da 2"

**PC-90****Adattatore**

Permette la connessione di due driver da 1,5" ad una tromba da 2"

**PH-4530**

Throat diameter	2" (50 mm)
Fissaggio	bulloni
Materiale	ABS e policarbonato
Colore	Nero
Dispersione angolare	60° x 40°
Dimensioni	454 x 303 mm
Profondità	318 mm
Dimensioni foratura	414 x 263 mm

PHT-SERIES

**PHT-404**High Frequency
Compression Driver

CARATTERISTICHE PHT-404

Potenza	20 W
Impedenza nominale	8 ohm
Frequenza d'utilizzo	3 kHz - 20 kHz
Sensibilità 1W/1m	105 dB
Diaframma	Resina Fenolica
Diametro bobina	25,4 mm (1")
Materiale bobina	Rame
Materiale tromba	Alluminio
Dimensione	270 x 109 mm
Profondità	201 mm

CARATTERISTICHE PHT-409

Potenza	15 W
Impedenza nominale	8 ohm
Frequenza d'utilizzo	900 Hz - 20 kHz
Sensibilità 1W/1m	100 dB
Diaframma	P.E.I.
Diametro bobina	25,4 mm (1")
Materiale bobina	Rame
Materiale tromba	ABS
Dimensione	148 x 88 mm
Profondità	65 mm

**PHT-409**High Frequency
Compression Driver**PHT-405**High Frequency
Compression Driver

CARATTERISTICHE PHT-405

Potenza	20 W
Impedenza nominale	8 ohm
Frequenza d'utilizzo	2 kHz - 15 kHz
Sensibilità 1W/1m	105 dB
Diaframma	Resina Fenolica
Diametro bobina	25,4 mm (1")
Materiale bobina	Rame
Materiale tromba	ABS
Dimensione	115 x 115 mm
Profondità	115 mm

CARATTERISTICHE PHT-410

Potenza	20 W
Impedenza nominale	8 ohm
Frequenza d'utilizzo	2 kHz - 15 kHz
Sensibilità 1W/1m	105 dB
Diaframma	Resina fenolica
Diametro bobina	25,4 mm (1")
Materiale bobina	Rame
Materiale tromba	ABS
Dimensione	110 x 110 mm
Profondità	120 mm

**PHT-410**High Frequency
Compression Driver**PHT-406**High Frequency
Compression Driver

CARATTERISTICHE PHT-406

Potenza	20 W
Impedenza nominale	8 ohm
Frequenza d'utilizzo	2 kHz - 15 kHz
Sensibilità 1W/1m	105 dB
Diaframma	Resina Fenolica
Diametro bobina	25,4 mm (1")
Materiale bobina	Rame
Materiale tromba	ABS
Dimensione	Ø 120 mm
Profondità	120 mm

CARATTERISTICHE PHT-411

Potenza	30 W
Impedenza nominale	8 ohm
Frequenza d'utilizzo	2 kHz - 15 kHz
Sensibilità 1W/1m	105 dB
Diaframma	Resina Fenolica
Diametro bobina	25,4 mm (1")
Materiale bobina	Alluminio
Materiale tromba	ABS
Dimensione	205 x 164 mm
Profondità	131 mm

**PHT-411**High Frequency
Compression Driver**PHT-407**High Frequency
Compression Driver

CARATTERISTICHE PHT-407

Potenza	15 W
Impedenza nominale	8 ohm
Frequenza d'utilizzo	900 Hz - 20 kHz
Sensibilità 1W/1m	100 dB
Diaframma	P.E.I.
Diametro bobina	25,4 mm (1")
Materiale bobina	Rame
Materiale tromba	ABS
Dimensione	Ø 105 mm
Profondità	63 mm

CARATTERISTICHE PHT-412

Potenza	30 W
Impedenza nominale	8 ohm
Frequenza d'utilizzo	3 kHz - 15 kHz
Sensibilità 1W/1m	105 dB
Diaframma	Resina Fenolica
Dispersione	(HxV) -5dB 100°x80°
Diametro bobina	25,4 mm (1")
Materiale bobina	Rame
Materiale tromba	Alluminio
Dimensione	325 x 110 mm
Profondità	223 mm

**PHT-412**High Frequency
Compression Driver**PHT-407T**

CARATTERISTICHE PHT-407T

Identiche al PHT-407
ma con Diaframma in titanio

CARATTERISTICHE PHT-408

Potenza	30 W
Impedenza nominale	8 ohm
Frequenza d'utilizzo	2 kHz - 15 kHz
Sensibilità 1W/1m	105 dB
Diaframma	Resina Fenolica
Diametro bobina	25,4 mm (1")
Materiale bobina	Rame
Materiale tromba	ABS
Dimensione	195 x 155 mm
Profondità	131 mm

CARATTERISTICHE PHT-413

Potenza	30 W
Impedenza nominale	8 ohm
Frequenza d'utilizzo	2 kHz - 15 kHz
Sensibilità 1W/1m	105 dB
Diaframma	Resina Fenolica
Diametro bobina	25,4 mm (1")
Materiale bobina	Rame
Materiale tromba	ABS
Dimensione	92 x 92 mm
Profondità	77 mm

**PHT-413**High Frequency
Compression Driver**PHT-408**High Frequency
Compression Driver

High Frequency DRIVER

P.AUDIO®



PHT-414
High Frequency
Compression Driver

CARATTERISTICHE PHT-414

Potenza	15 W
Impedenza nominale	8 ohm
Frequenza d'utilizzo	900 Hz - 20 kHz
Sensibilità 1W/1m	100 dB
Diaframma	P.E.I.
Diametro bobina	25,4 mm (1")
Materiale bobina	Rame
Materiale tromba	ABS
Dimensione	132 x 132 mm
Profondità	65 mm



PHT-415
High Frequency
Compression Driver

CARATTERISTICHE PHT-415

Potenza	30 W
Impedenza nominale	8 ohm
Frequenza d'utilizzo	800 Hz - 20 kHz
Sensibilità 1W/1m	105 dB
Diaframma	Titanio
Diametro bobina	34,4 mm (1")
Materiale bobina	Alluminio
Materiale tromba	Alluminio
Dimensione	270 x 109 mm
Profondità	201 mm

PST-SERIES



PST-545
High Frequency
Super tweeter

CARATTERISTICHE PST-545

Potenza	75-300 W
Impedenza nominale	8 ohm
Frequenza d'utilizzo	6 kHz - 20 kHz
Sensibilità 1W/1m	112 dB
Diaframma	Titanio
Diametro bobina	44,4 mm (1,75")
Materiale bobina	Alluminio
Materiale tromba	Alluminio
Dimensione	Ø 120 mm
Profondità	77,5 mm



PST-555
High Frequency
Super tweeter

CARATTERISTICHE PST-555

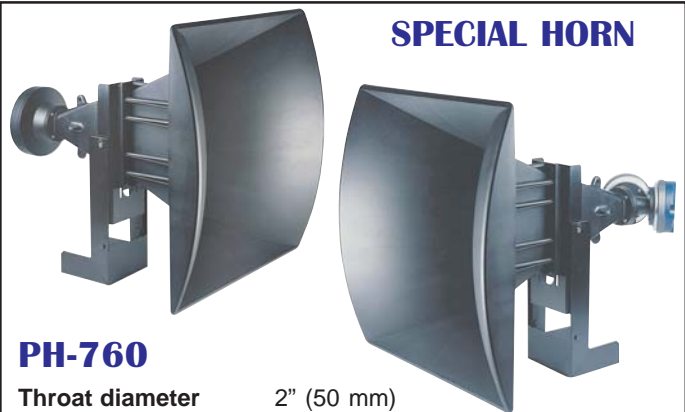
Potenza	40-250 W
Impedenza nominale	8 ohm
Frequenza d'utilizzo	6 kHz - 20 kHz
Sensibilità 1W/1m	110 dB
Diaframma	Titanio
Diametro bobina	37,5 mm (1")
Materiale bobina	Alluminio
Materiale tromba	Alluminio
Dimensione	Ø 105 mm
Profondità	95 mm



PST-777
High Frequency
Super tweeter

CARATTERISTICHE PST-777

Potenza	75-300 W
Impedenza nominale	8 ohm
Frequenza d'utilizzo	3 kHz - 15 kHz
Sensibilità 1W/1m	114 dB
Diaframma	Titanio
Diametro bobina	72,2 mm (2,84")
Materiale bobina	Alluminio
Materiale tromba	Alluminio
Dimensione	175 x 175 mm
Profondità	110 mm



PH-760

Throat diameter	2" (50 mm)
Fissaggio	bulloni
Materiale	ABS e policarbonato
Colore	Nero
Dispersione angolare	100° x 100°
Dimensioni	765 x 695 mm
Profondità	790 mm

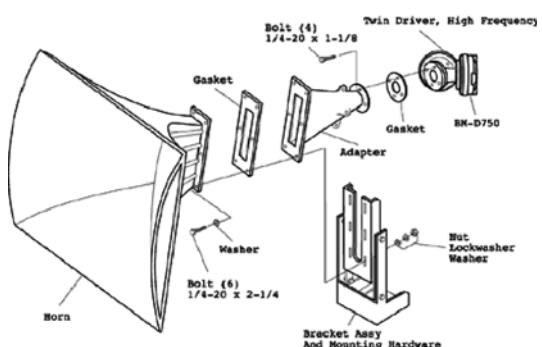
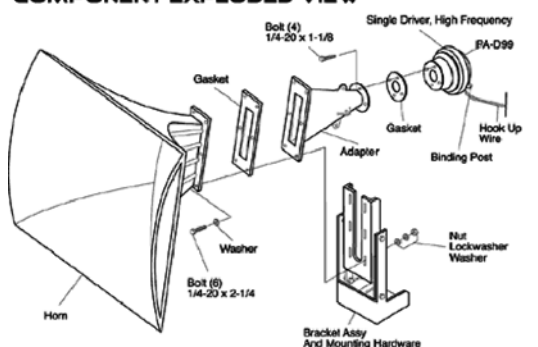
PH-760+PA-D99

Versione con 1 Driver PA-D99

PH-760+BM-D750

Versione con 2 Driver BM-D750

COMPONENT EXPLODED VIEW

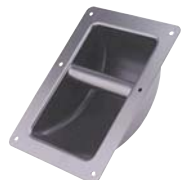


Maniglie per diffusori



CH-2017P

Maniglia da incasso in plastica
Dimensioni esterne 209 x 175 x 63,5 mm



CH-2216s

Maniglia da incasso in metallo
Dimensioni esterne 220 x 162 x 65 mm

Angolari per diffusori



CP-75105

Angolari per diffusori trapezoidali
Confezione di 2 angolari anteriori a 75°
e 2 posteriori a 105°



CP-90

Angolari per diffusori quadrati
Confezione di 4 angolari a 90°

Top per diffusori



TOP-P

Top in plastica per diffusori
Per stativo Ø 35 mm
Dimensioni Ø 120 x 76 mm



TOP-M

Top in metallo per diffusori
Per stativo Ø 35 mm
Dimensioni Ø 105 x 75 mm

Vaschette da incasso



VAQ-1

Vaschetta da incasso in metallo
Dimensioni esterne 152 x 115 x 11 mm



VAQ-2

Vaschetta da incasso in metallo
con 2 fori per speakon o XLR-D
e due fori per jack femmina
Dimensioni esterne 130 x 89 x 11 mm



VAT-1

Vaschetta da incasso in metallo
Dimensioni esterne Ø 90 x 11 mm

Perni per pannello



BAF1

Perno pannello diffusori
Corpo: ABS
Fissaggio: a pressione
Applicaz.: pannello anteriore
Diametro: Ø 10 mm
Lunghezza: 16mm



BAF2

Perno pannello diffusori
Corpo: ABS
Fissaggio: a pressione
Applicaz.: pannello anteriore
Diametro: 15 mm
Lunghezza: 12 mm

Griglie per altoparlanti



Griglie metallo
per altoparlanti



CLIP1

Fissa griglia altoparlanti

Corpo: ABS
Viti: filettate
Dado: a ragno bloccante
Dimensioni: 40x38x13



CLIP2

Fissa griglia altoparlanti

Corpo: ABS
Viti: filettate
Dado: a ragno bloccante
Dimensioni: 38x31x16

Articolo	GA5	GA6	GA8	GA10	GA12	GA15	GA18
Dimensione pollici	5"	6"	8"	10"	12"	15"	18"
Dimensione cm	12,7	15,2	20,3	25,4	30,4	38	45,7