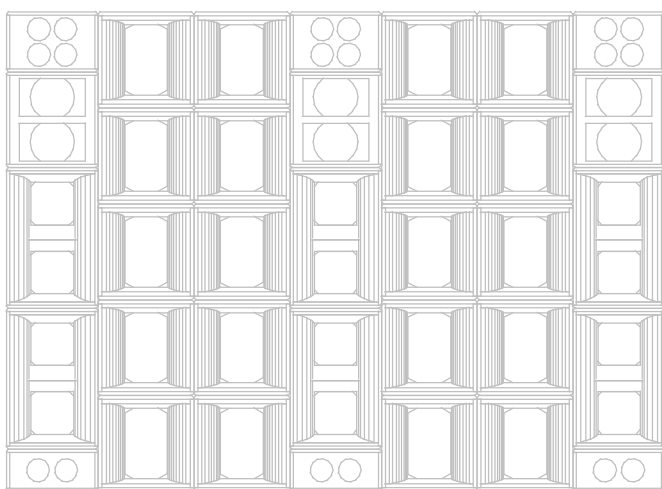


Pro  
jetos

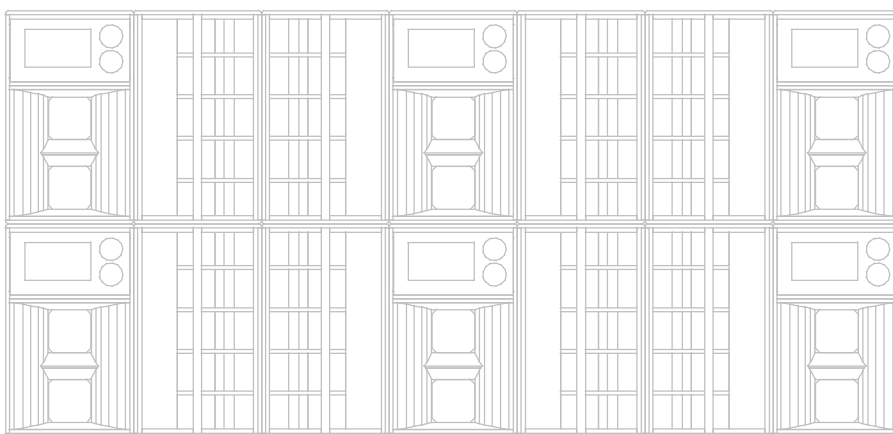
Projetos Caixas Acústicas

Linha Profissional



## • Trio Elétrico

Projeto Selenium Elaborado por Carlos Correia

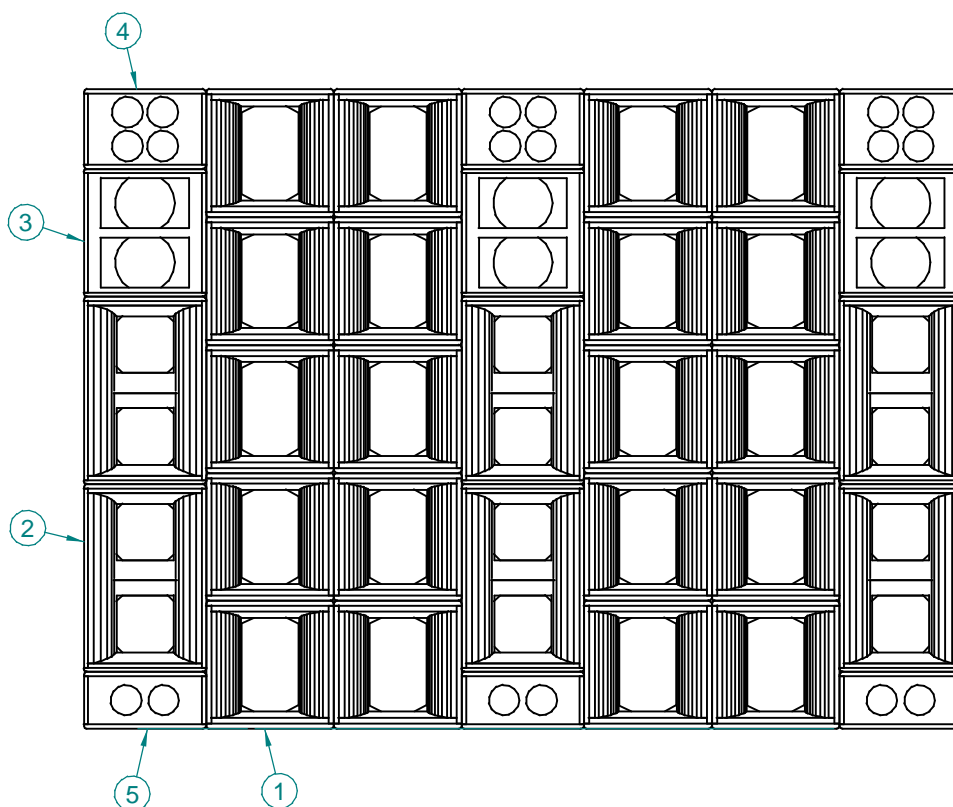


**SELENIUM**  
ALTO-FALANTES

BR 386 Km 435  
Nova Santa Rita - RS - 92.480-000  
Tel.: (51)479-4000 Fax: (51)479-1042  
Atendimento Técnico 0800 514161  
Atendimento Comercial 0800 514114  
[www.selenium.com.br](http://www.selenium.com.br)

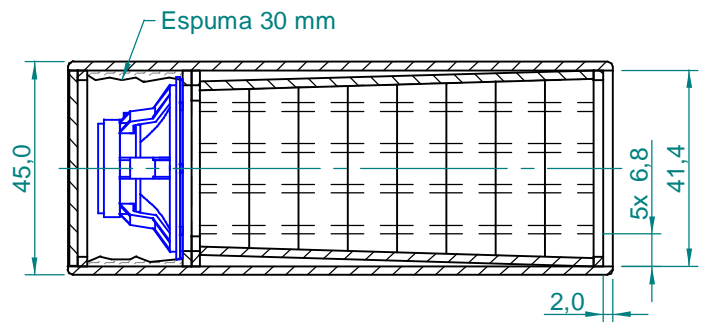
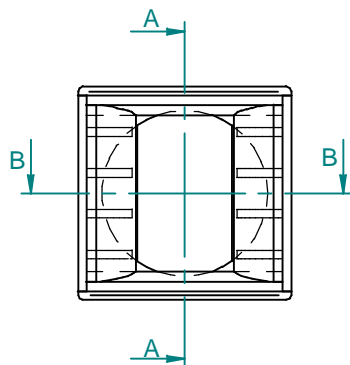
Sugestão de montagem das caixas para frente e fundo do trio, para ótimo resultado no empilhamento.

Trio Elétrico  
Frente/Fundo:  
Sugestão de Empilhamento:

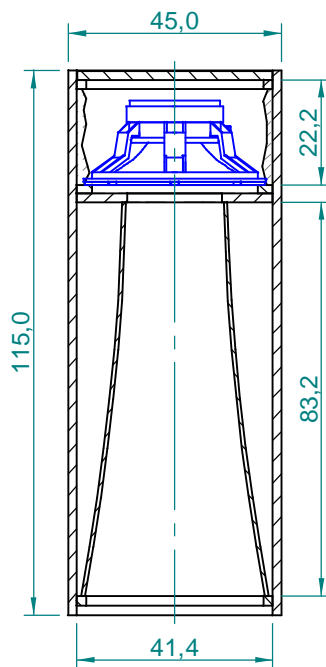


Ítem	Modelo	Notas
1	BST300A	
2	HB1205D1	
3	BD400	
4	BST300B	
5	HB1505C1	

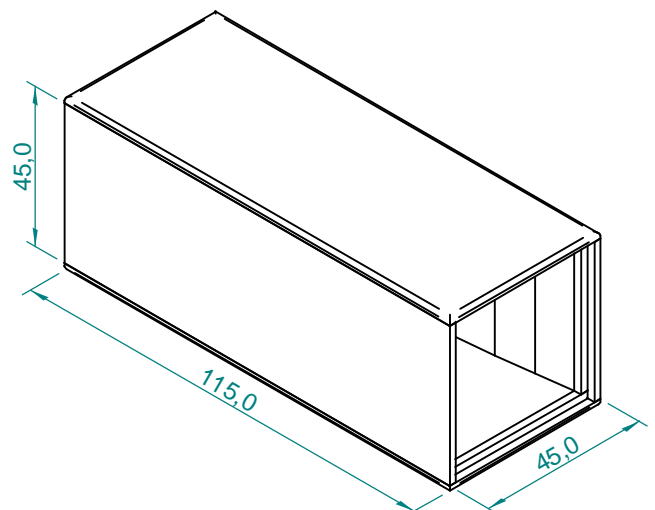
Dimensões em cm.



Corte A-A



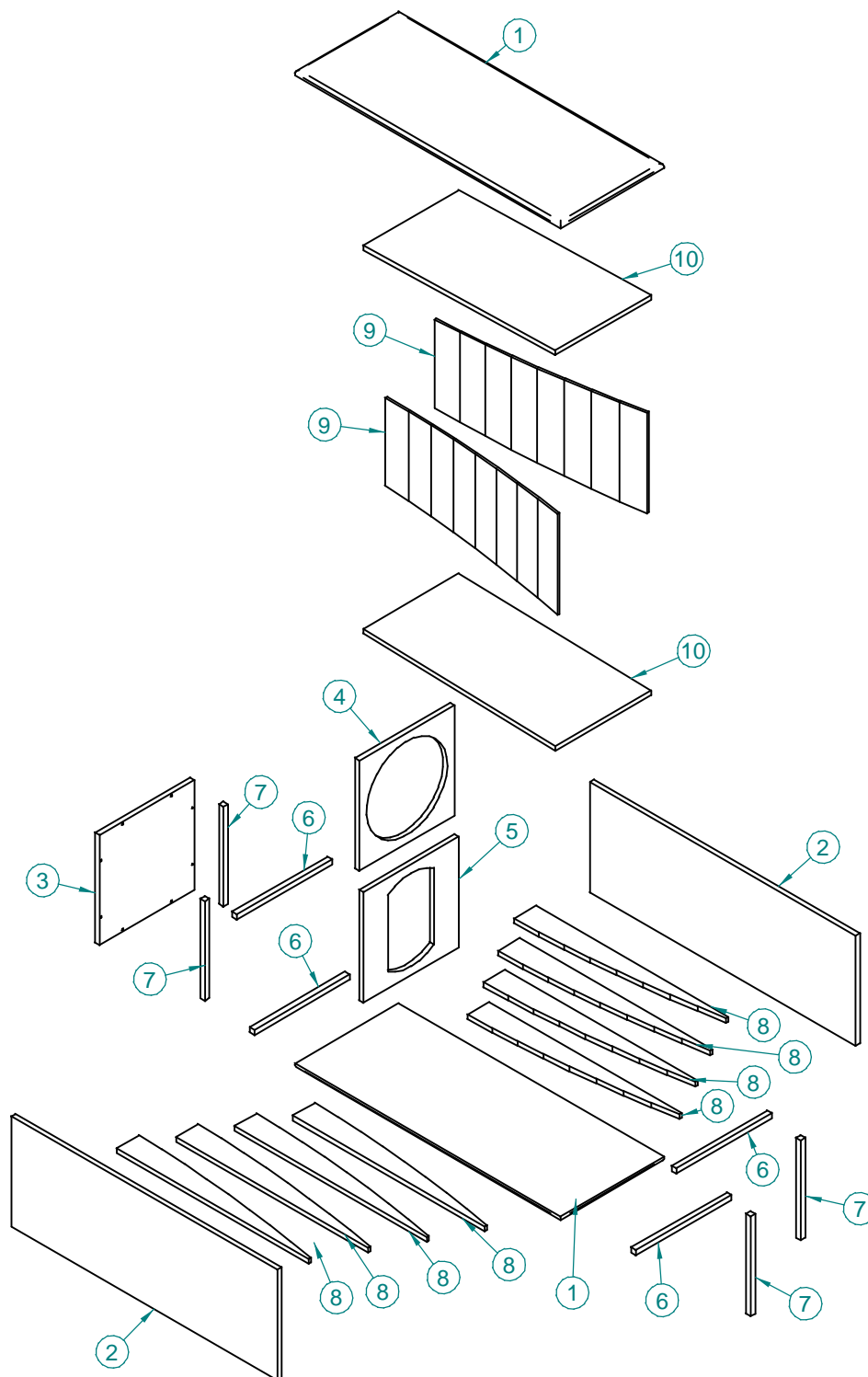
Corte B-B



Dimensões em cm.

Caixa de graves para frente e fundo do trio elétrico.

Relação de Componentes:  
WPU1505 ou WPU1507 woofer (1 peça)



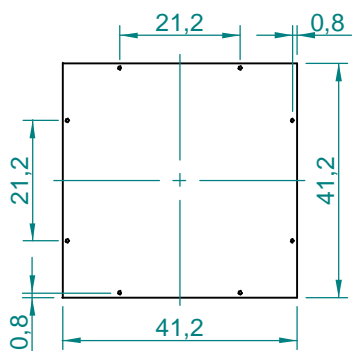
**NOTAS:**

Frequências de Corte:

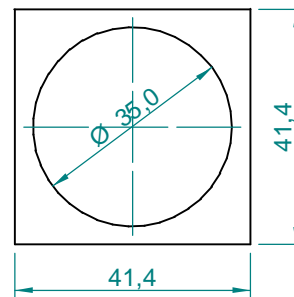
Falante 15": Inferior: 40 Hz.  
Superior: 200 Hz.

Usar Crossover Ativo Tipo Linkwitz-Riley com 24 dB/oitava.

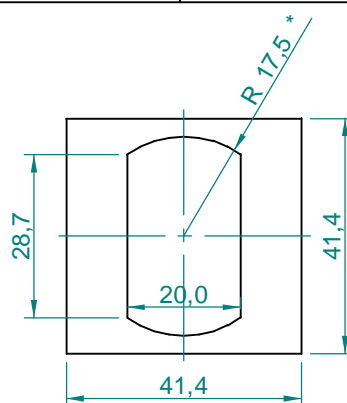
Ítem	Qtde	Descrição	Material	Notas
1	2	Base/Tampa	Compensado 18 mm	
2	2	Lateral	Compensado 18 mm	
3	1	Painel Traseiro	Compensado 18 mm	
4	1	Painel Interno Redondo	Compensado 18 mm	
5	1	Painel Interno Retangular	Compensado 18 mm	
6	4	Moldura Tras./Frontal Horiz.	Madeira 18x20 mm	
7	4	Moldura Tras.Frontal Vert.	Madeira 20x20 mm	
8	8	Reforço da Exponencial	Compensado 18 mm	
9	2	Exponencial	Compensado 4 mm (2x)	
10	2	Rampa	Compensado 18 mm	



Ítem 3  
Qtde: 1 peça



Ítem 4  
Qtde: 1 peça

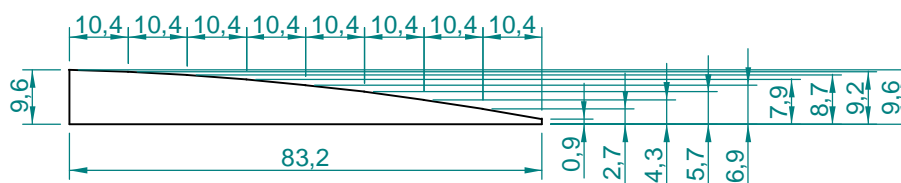


Ítem 5  
Qtde: 1 peça

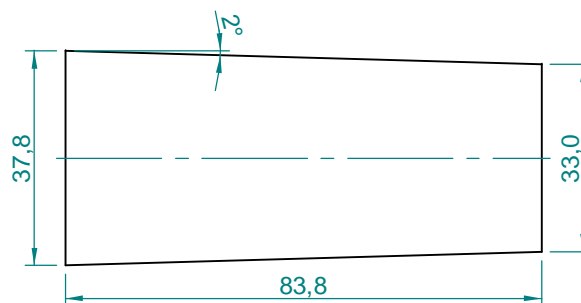
Nota:

\*R17,5= WPU1502

\*R16,5= WPU1505

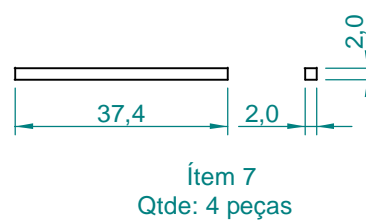
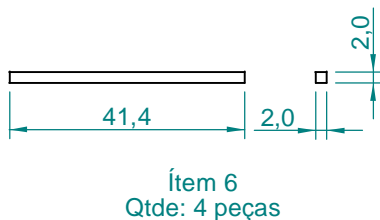
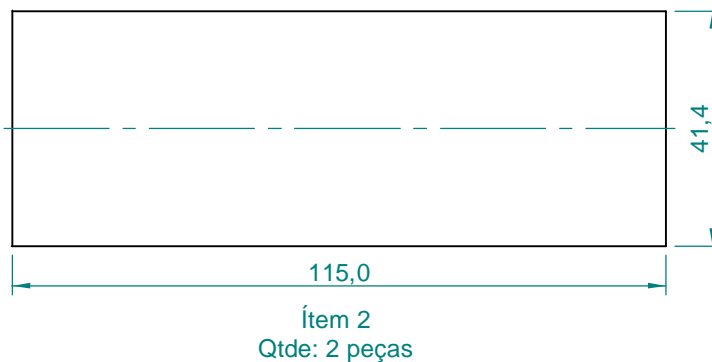
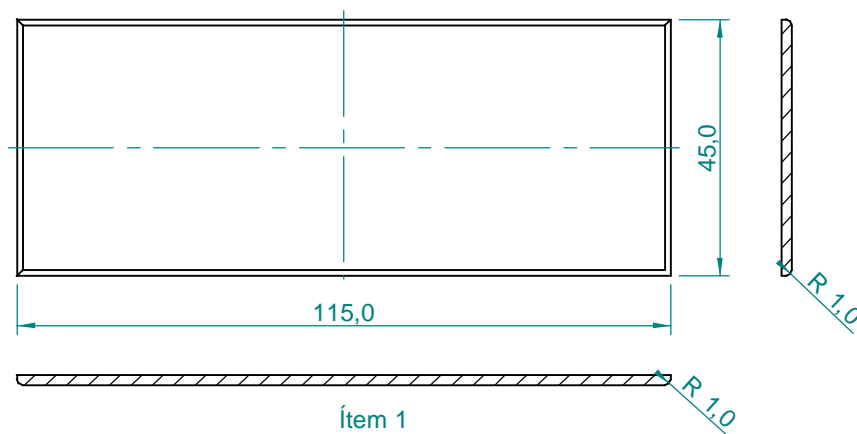


Ítem 8  
Qtde: 8 peças

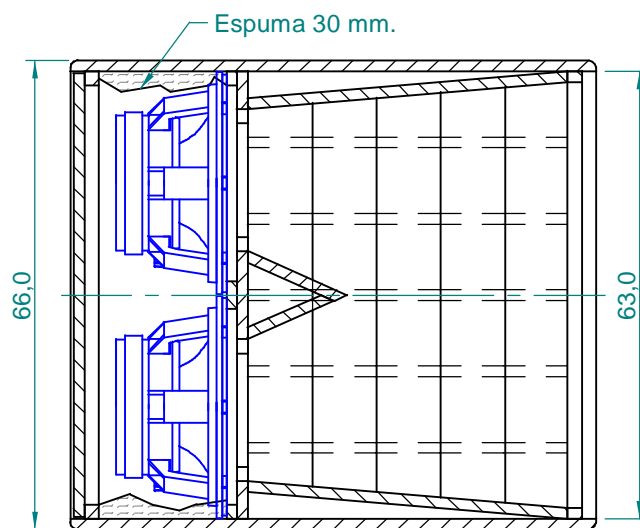
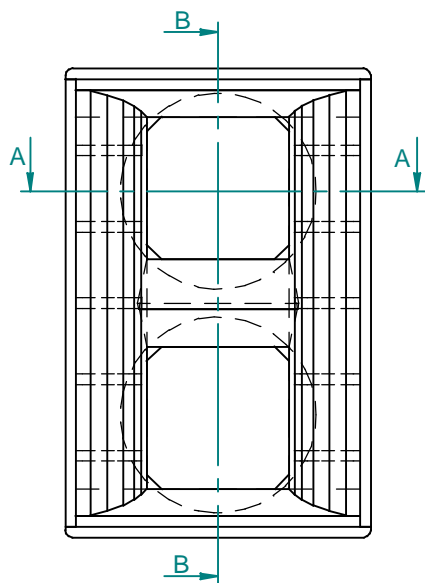


Ítem 9  
(planificada)  
Qtde: 2 peças

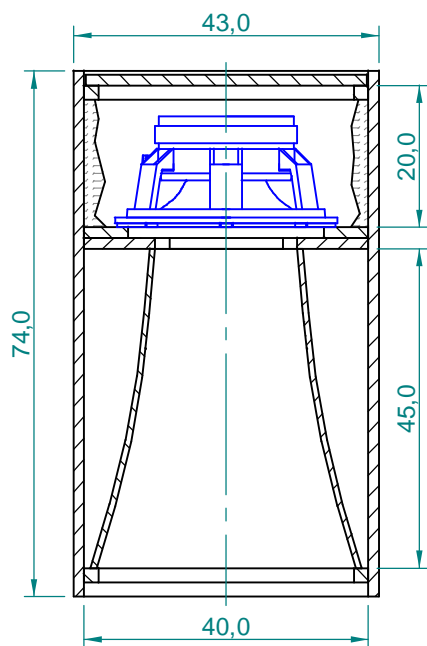
Dimensões em cm.



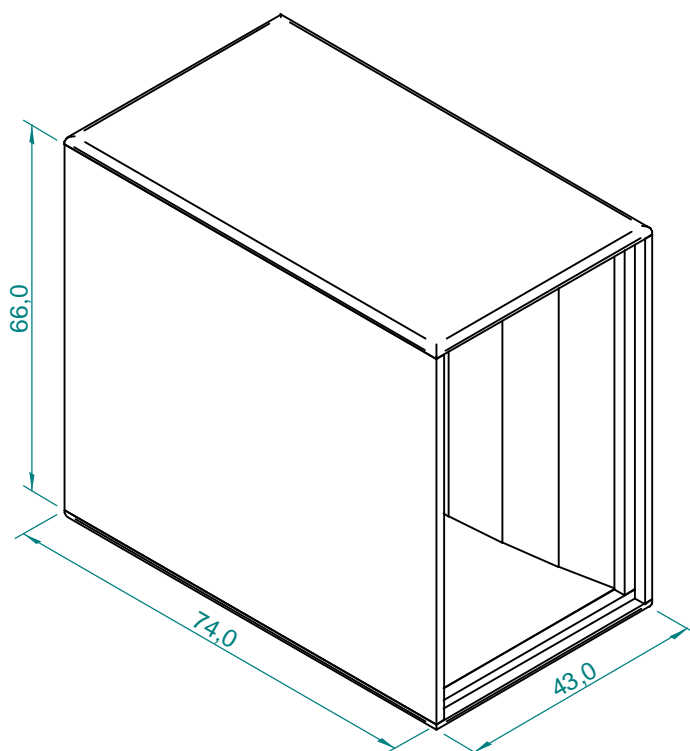
Dimensões em cm.



Corte B-B



Corte A-A

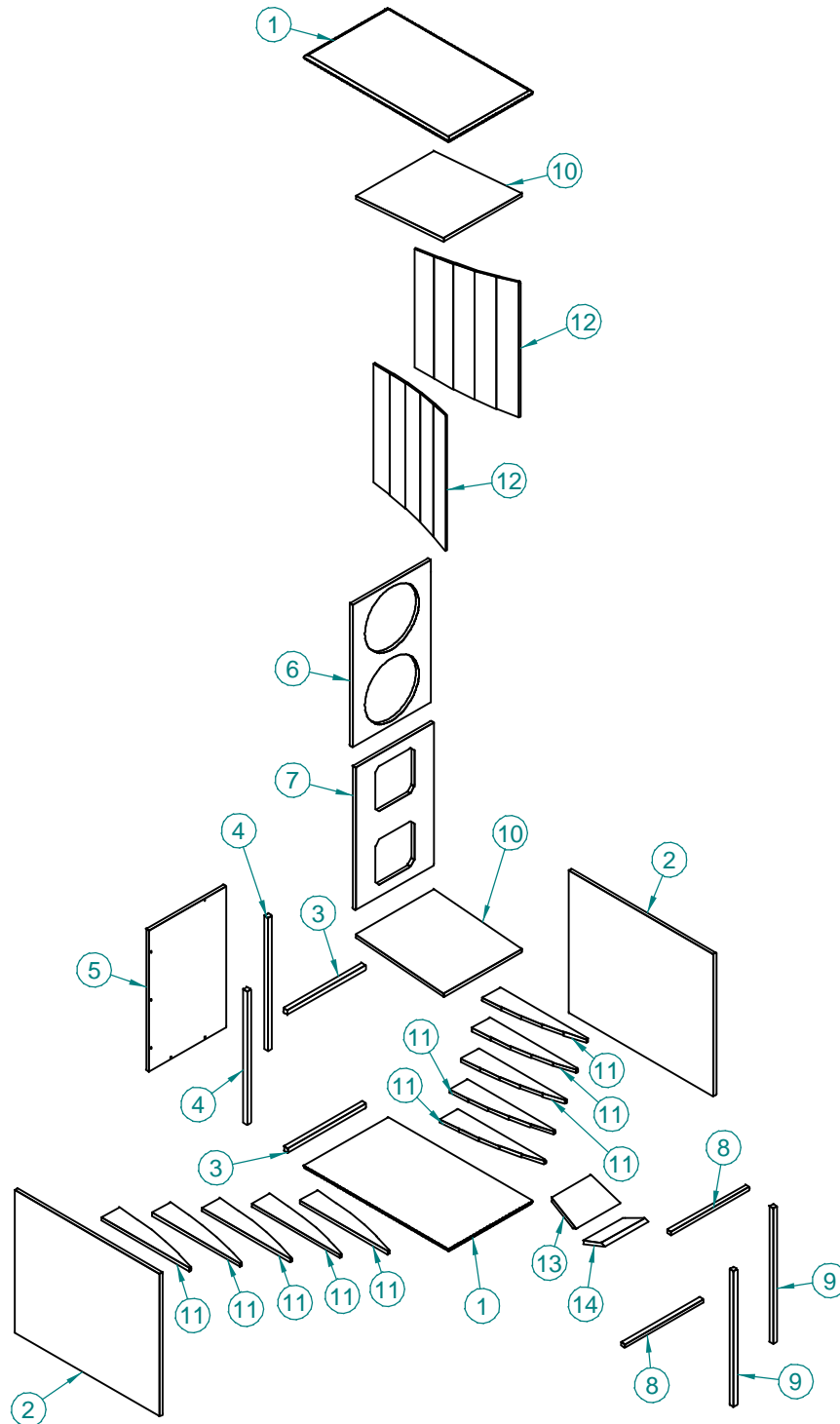


Dimensões em cm.



Caixa tipo corneta para ser usada na via de médio graves (200 Hz - 1.600 Hz) na frente e fundo de trios elétricos. Apresenta excelente resposta de frequência e elevada eficiência.

Relação de Componentes:  
WPU1205 ou WPU1206 woofer (2 peças)



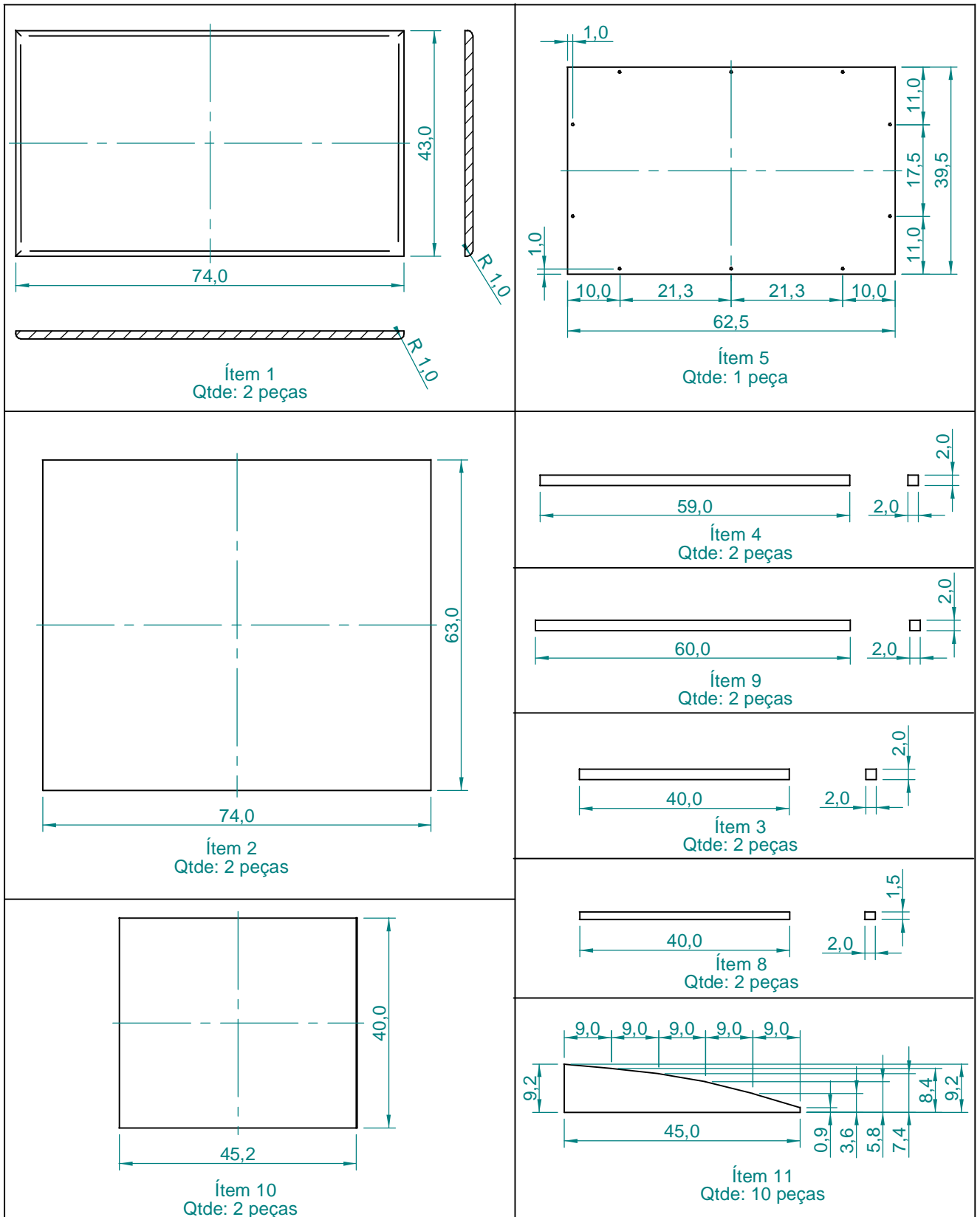
**NOTAS:**

Frequências de Corte:

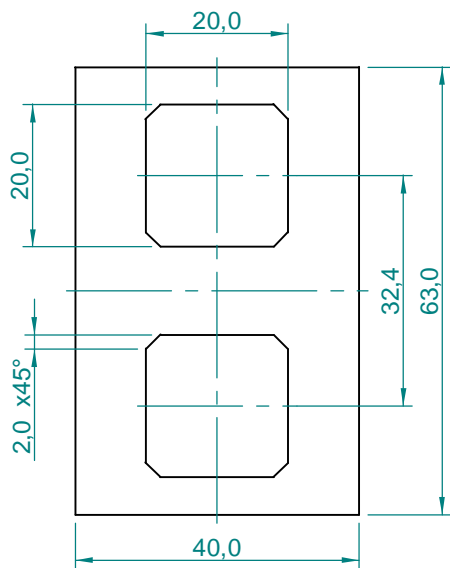
Falante 12": Inferior: 200 Hz.  
Superior: 1.600 Hz.

Usar Crossover Ativo Tipo Linkwitz-Riley com 24 dB/oitava.

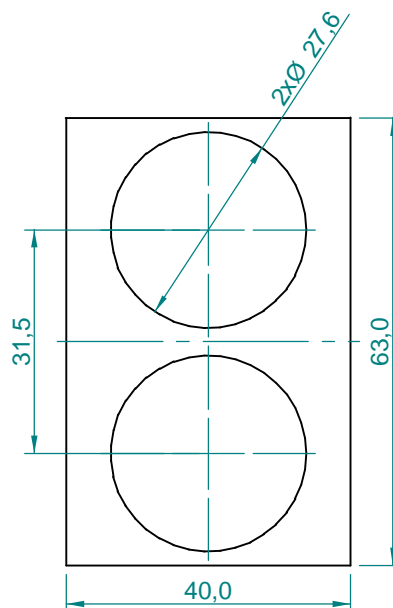
Ítem	Qtde	Descrição	Material	Notas
1	2	Base/Tampa	Compensado 15 mm	
2	2	Lateral	Compensado 15 mm	
3	2	Moldura Traseira Horizontal	Madeira 20x20 mm	
4	2	Moldura Traseira Vertical	Madeira 20x20 mm	
5	1	Painel Traseiro	Compensado 15 mm	
6	1	Painel Interno Redondo	Compensado 15 mm	
7	1	Painel Interno Quadrado	Compensado 15 mm	
8	2	Moldura Frontal Horizontal	Madeira 15x20 mm	
9	2	Moldura Frontal Vertical	Madeira 18x20 mm	
10	2	Rampa	Compensado 15 mm	
11	10	Reforço da Exponencial	Compensado 15 mm	
12	2	Exponencial	Compensado 4 mm (2x)	
13	1	Cunha 1	Compensado 15 mm	
14	1	Cunha 2	Compensado 15 mm	



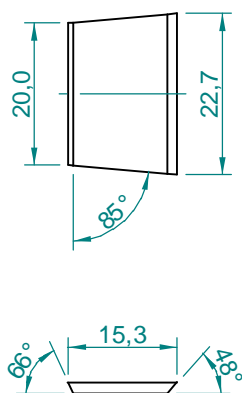
Dimensões em cm.



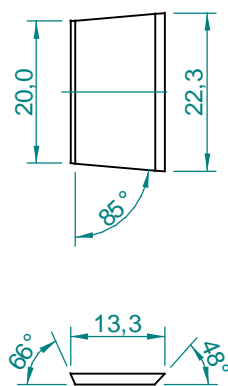
Ítem 7  
Qtde: 1 peça



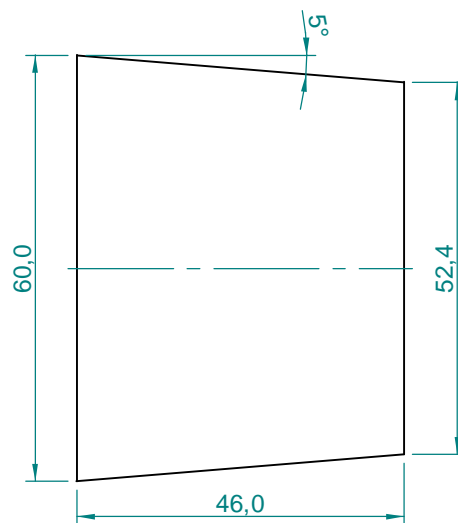
Ítem 6  
Qtde: 1 peça



Ítem 13  
Qtde: 1 peça

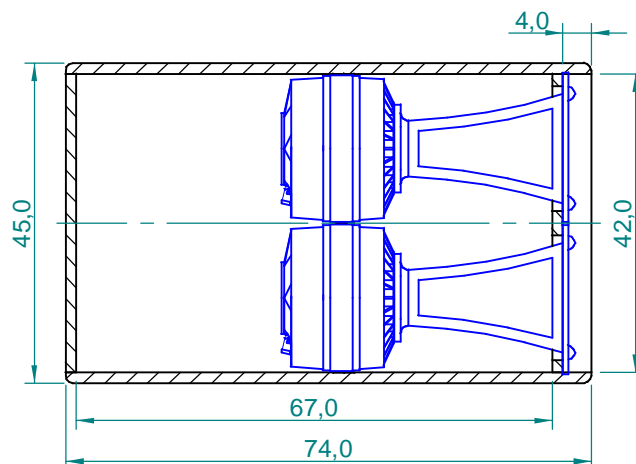
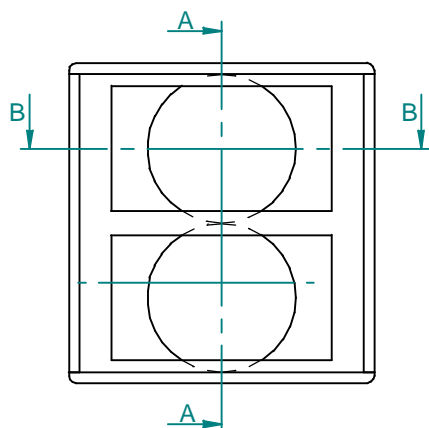


Ítem 14  
Qtde: 1 peça

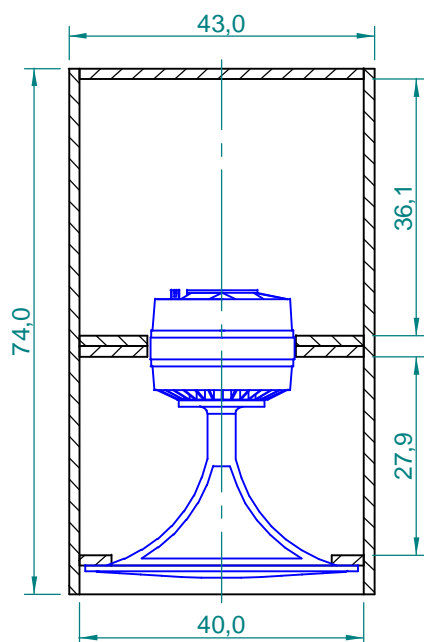


Ítem 12  
(planificada)  
Qtde: 2 peças

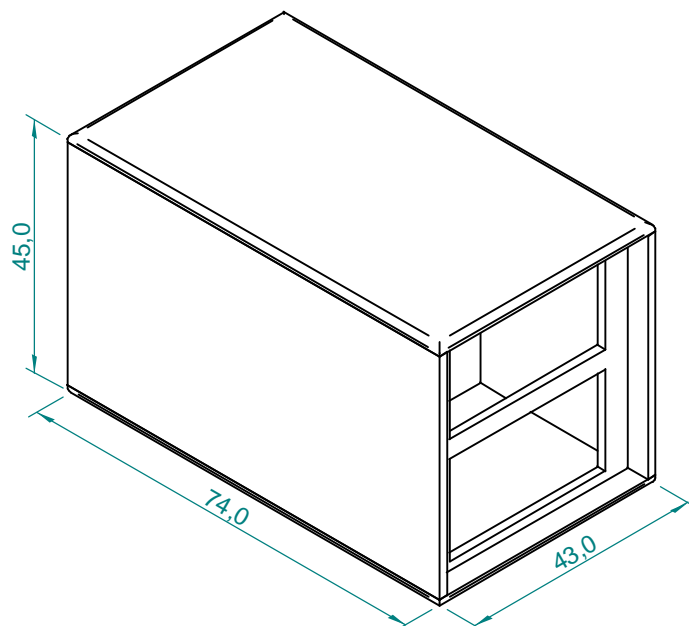
Dimensões em cm.



Corte A-A



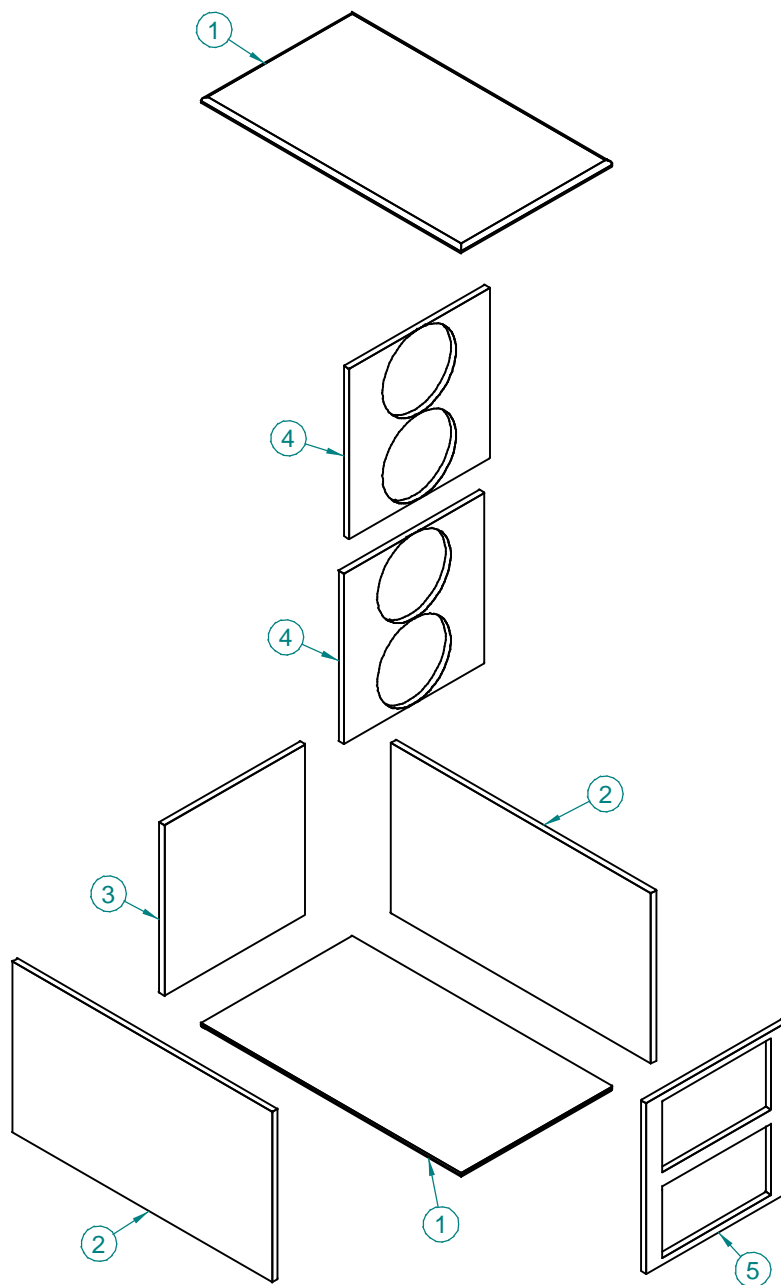
Corte B-B



Dimensões em cm.

Caixa com drivers e cornetas para uso na frente e fundo do trio.

Relação de Componentes:  
D400 driver (2 peças)  
HM39-50R corneta (2 peças)



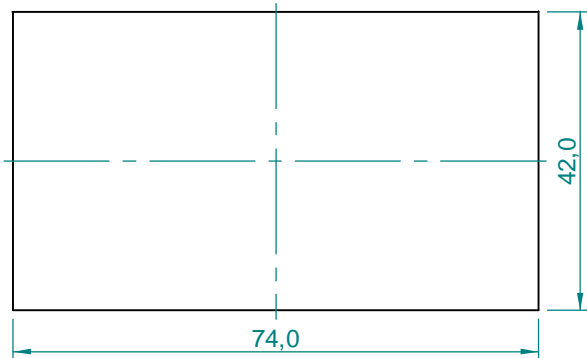
NOTAS:

Frequências de Corte:

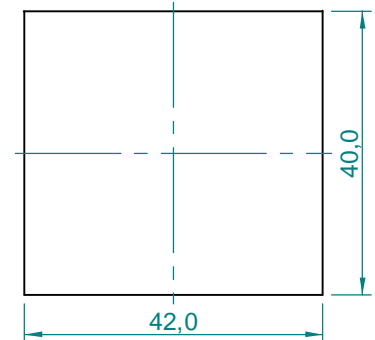
Driver: Inferior: 1.600 Hz.  
Superior: 6.000 Hz.

Usar Crossover Ativo Tipo Linkwitz-Riley com 24 dB/oitava.

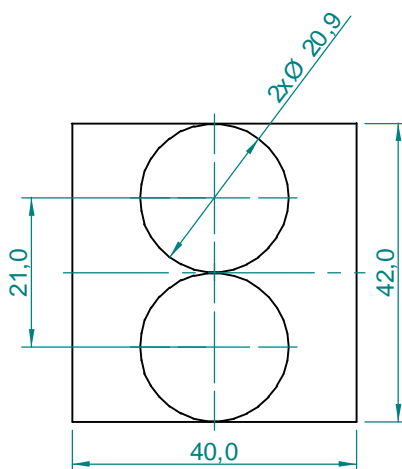
Ítem	Qtde	Descrição	Material	Notas
1	2	Base/Tampa	Compensado 15 mm	
2	2	Lateral	Compensado 15 mm	
3	1	Fundo	Compensado 15 mm	
4	2	Painel Interno	Compensado 15 mm	
5	1	Painel Frontal	Compensado 15 mm	



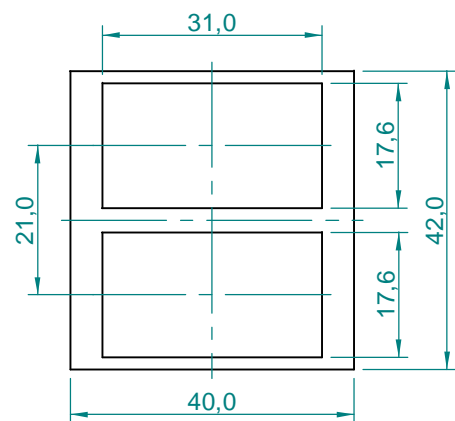
Ítem 2  
Qtde: 2 peças



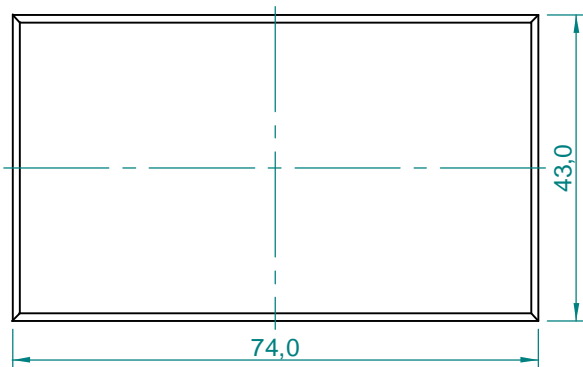
Ítem 3  
Qtde: 1 peça



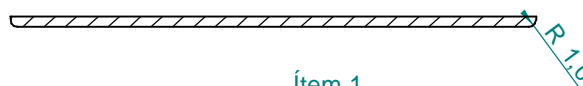
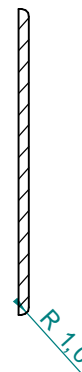
Ítem 4  
Qtde: 2 peças



Ítem 5  
Qtde: 1 peça

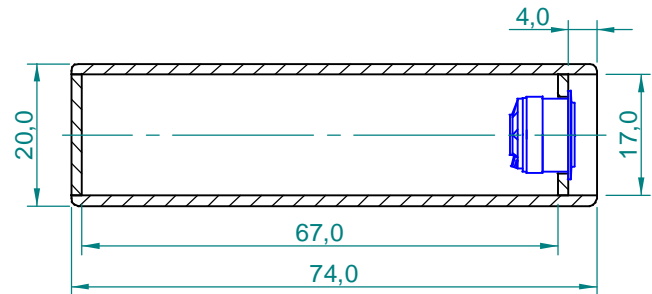
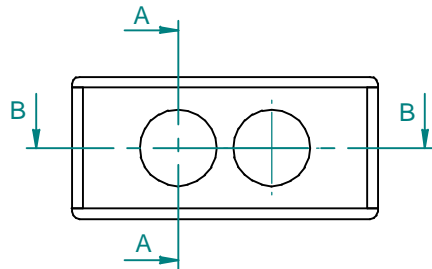


Ítem 1  
Qtde: 2 peças

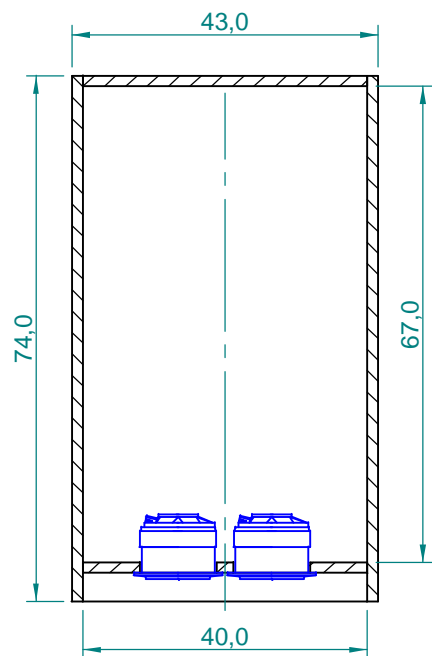


Dimensões em cm.

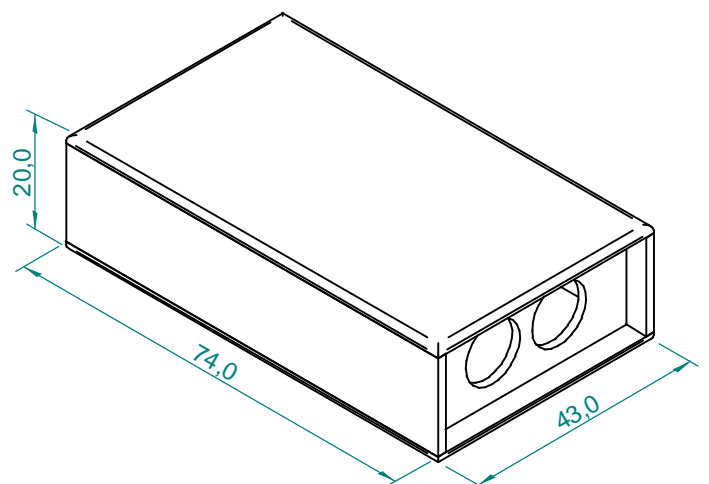




Corte A-A



Corte B-B



Dimensões em cm.

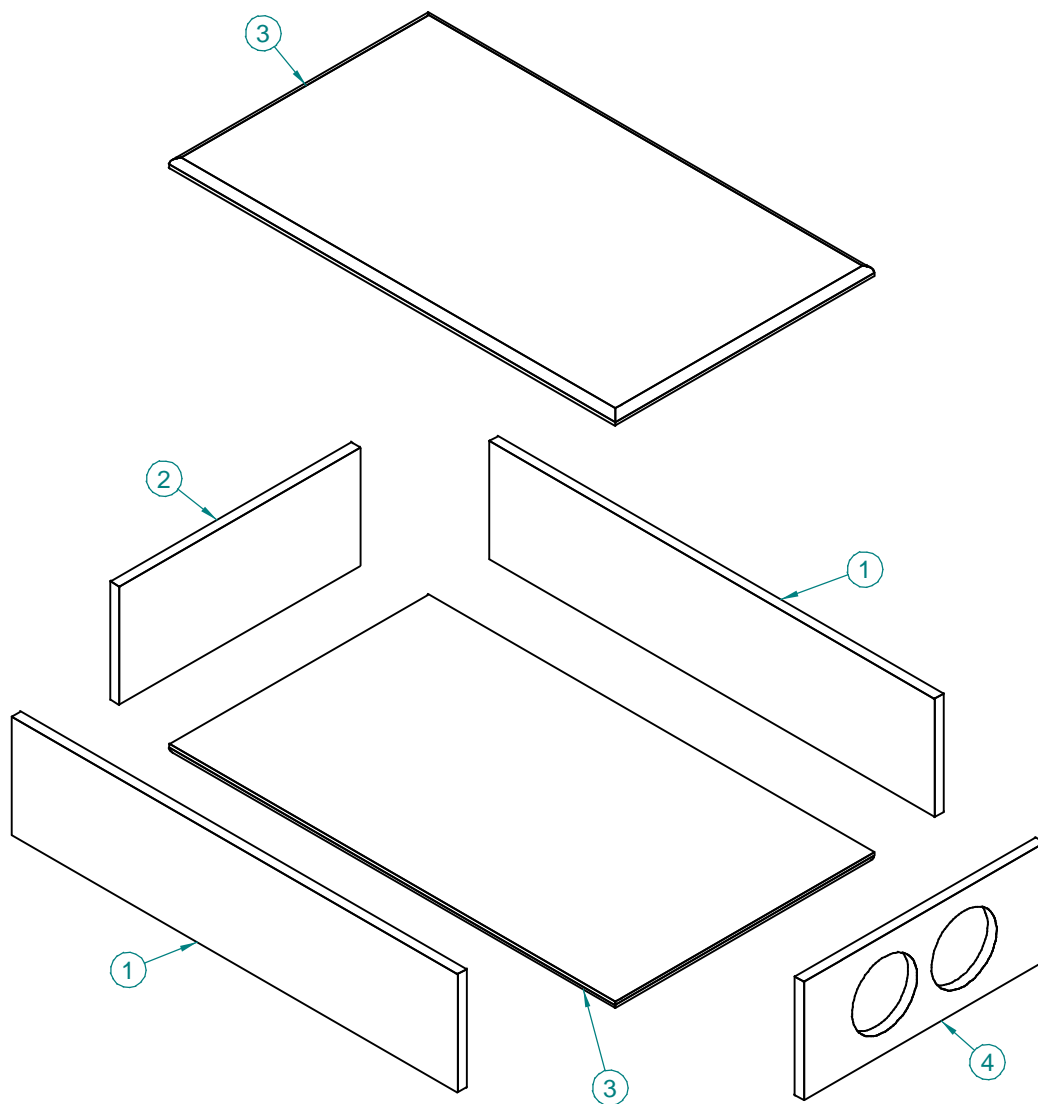
05/00 - Rev.: 00 - Página: 1/4

F:\CAIXAS ACÚSTICAS\TRIO ELÉTRICO\BST300A\BST300A

Devido aos avanços tecnológicos,  
reservamo-nos o direito de inserir  
modificações sem prévio aviso.

Caixa com tweeters para uso na frente e fundo do trio.

Relação de Componentes:  
ST300 ou ST302 tweeter (2 peças)



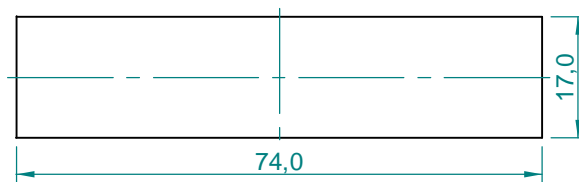
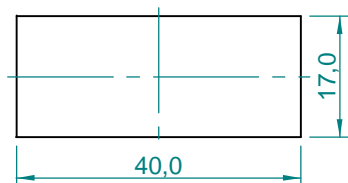
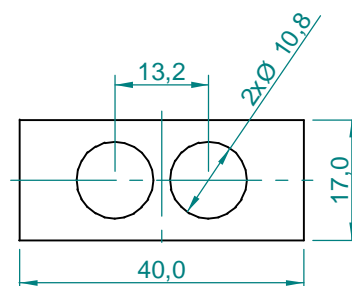
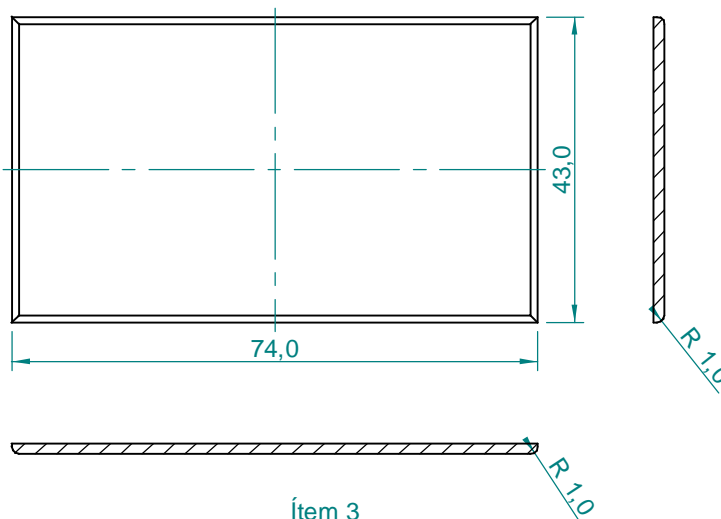
NOTAS:

Frequências de Corte:

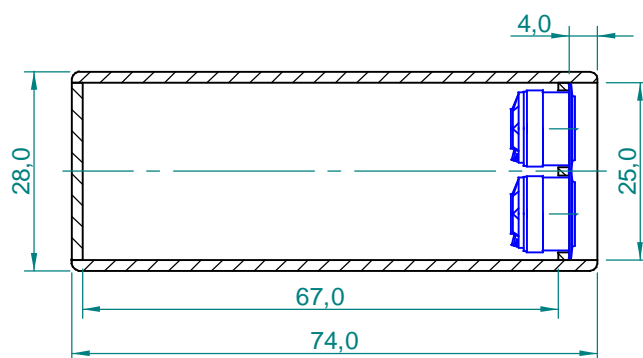
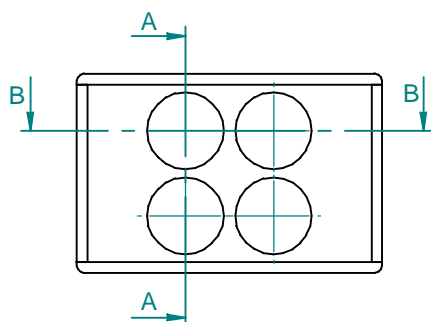
Tweeter: Inferior: 6.000 Hz.

Usar Crossover Ativo Tipo Linkwitz-Riley com 24 dB/oitava.

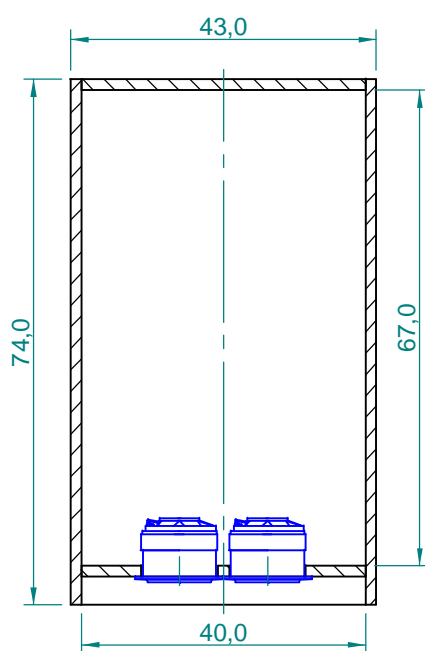
Ítem	Qtde	Descrição	Material	Notas
1	2	Lateral	Compensado 15 mm	
2	1	Fundo	Compensado 15 mm	
3	2	Base/Tampa	Compensado 15 mm	
4	1	Painel Frontal	Compensado 15 mm	

Ítem 1  
Qtde: 2 peçasÍtem 2  
Qtde: 1 peçaÍtem 4  
Qtde: 1 peçaÍtem 3  
Qtde: 2 peças

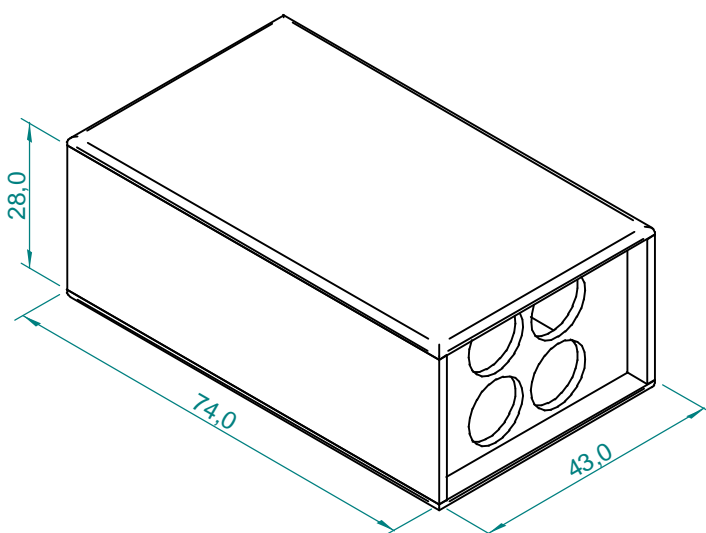
Dimensões em cm.



Corte A-A



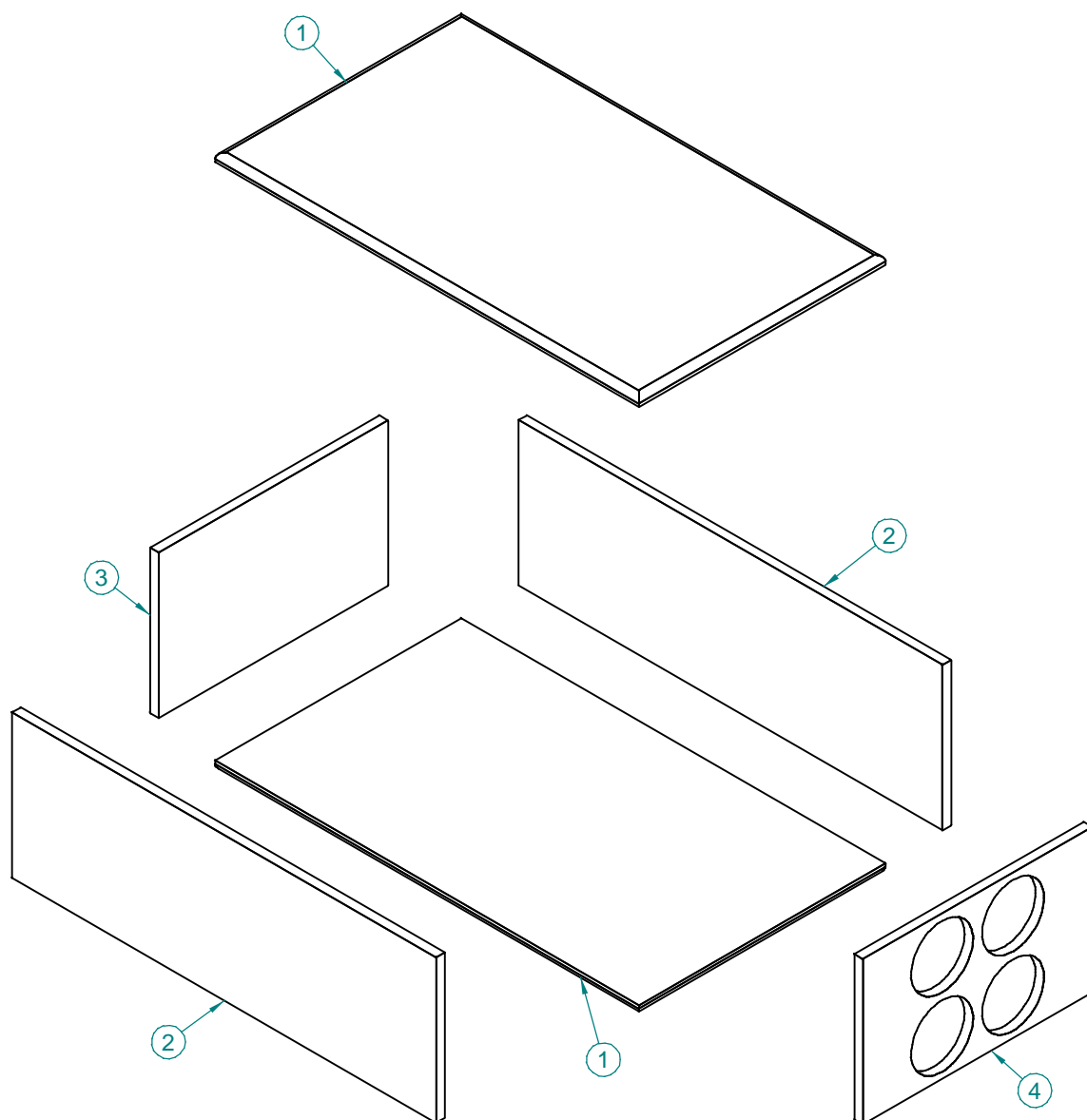
Corte B-B



Dimensões em cm.

Caixa com tweeters para uso na frente e fundo do trio.

Relação de Componentes:  
ST300 ou ST302 tweeter (4 peças)



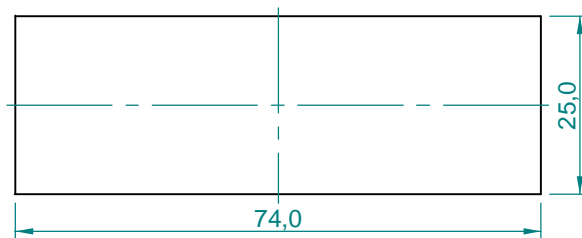
NOTAS:

Frequências de Corte:

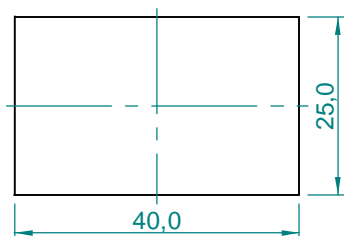
Tweeter: Inferior: 6.000 Hz.

Usar Crossover Ativo Tipo Linkwitz-Riley com 24 dB/oitava.

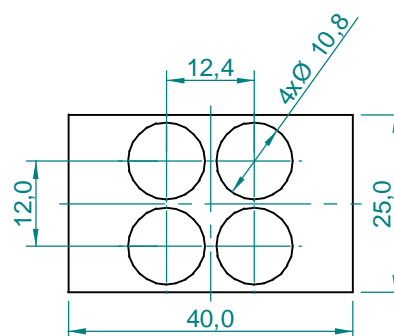
Ítem	Qtde	Descrição	Material	Notas
1	2	Base/Tampa	Compensado 15 mm	
2	2	Lateral	Compensado 15 mm	
3	1	Fundo	Compensado 15 mm	
4	1	Painel Frontal	Compensado 15 mm	



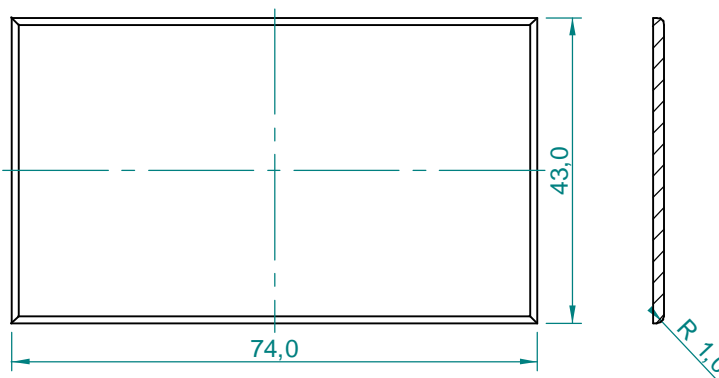
Ítem 2  
Qtde: 2 peças



Ítem 3  
Qtde: 1 peça



Ítem 4  
Qtde: 1 peça



Ítem 1  
Qtde: 2 peças

Dimensões em cm.