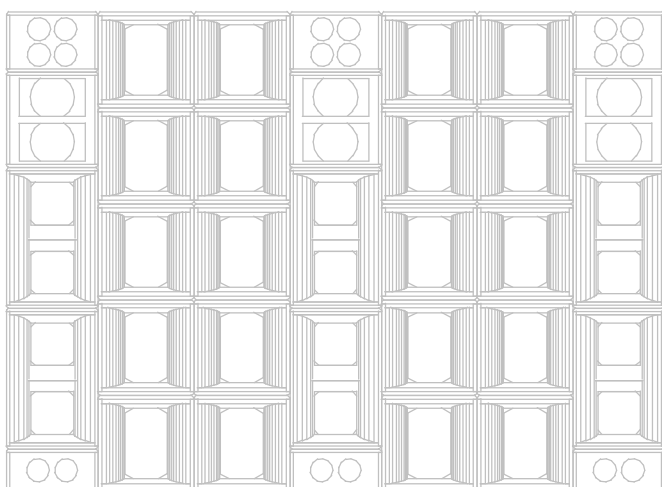


Pro
jetos

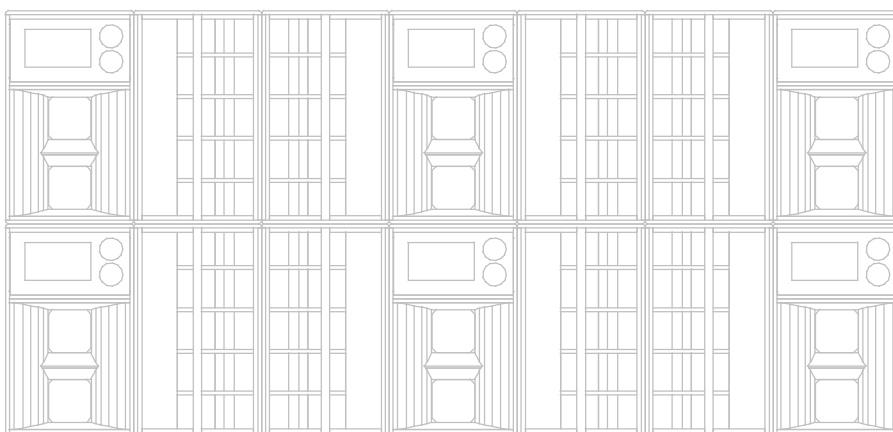
Projetos Caixas Acústicas

Linha Profissional



• Trio Elétrico

Projeto Selenium Elaborado por Carlos Correia



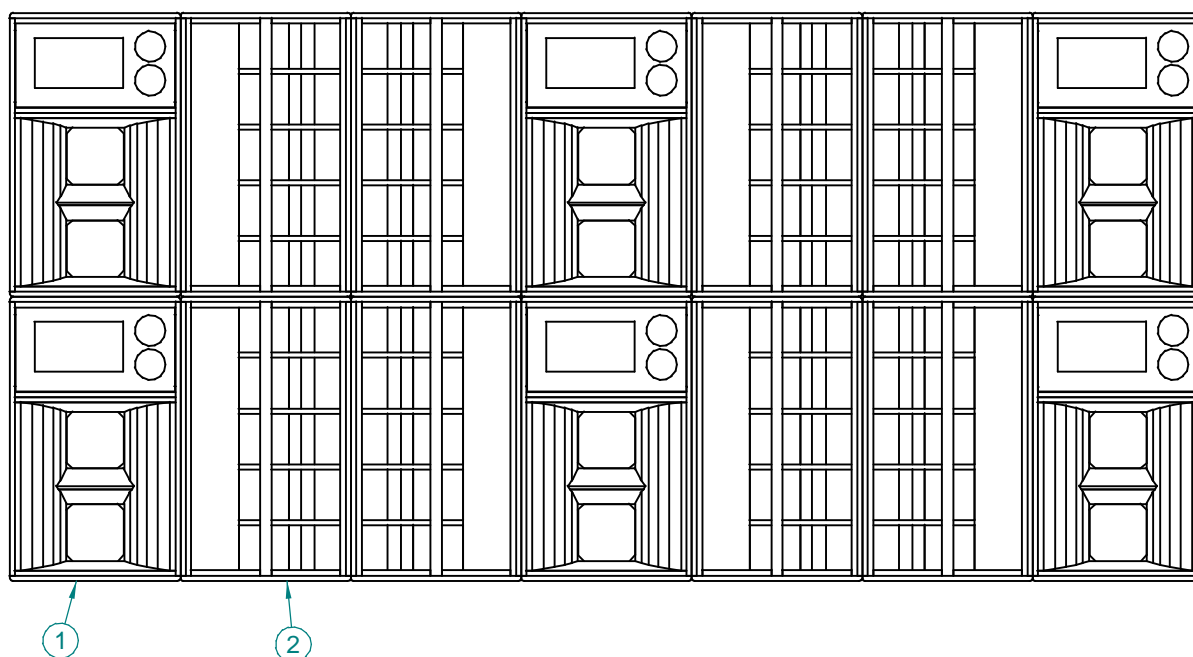
SELENIUM
ALTO-FALANTES

BR 386 Km 435
Nova Santa Rita - RS - 92.480-000
Tel.: (51)479-4000 Fax: (51)479-1042
Atendimento Técnico 0800 514161
Atendimento Comercial 0800 514114
www.selenium.com.br

Sugestão de montagem das caixas das laterais do trio, para ótimo resultado no empilhamento.

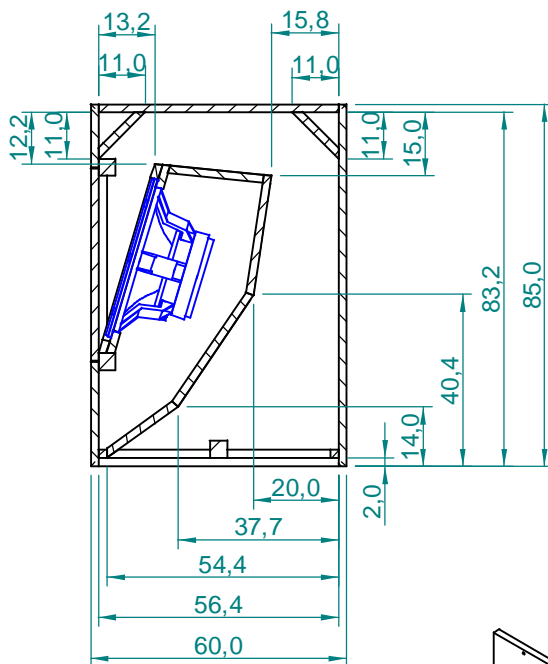
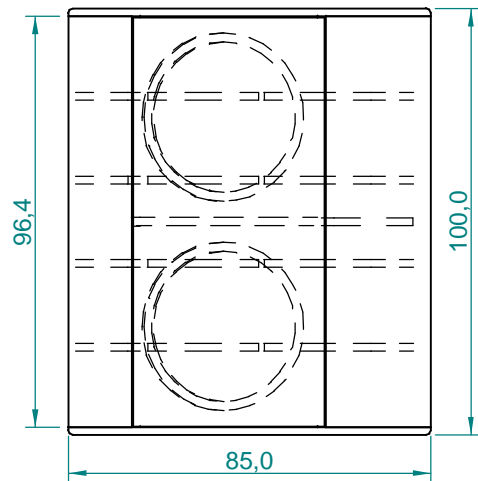
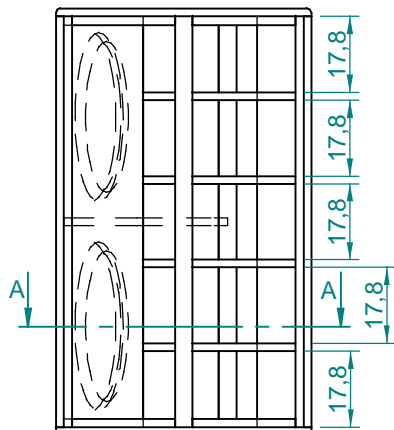
Esta configuração pode ser usada como PA convencional, com excelente desempenho.

**Trio Elétrico
Laterais**
Sugestão de Empilhamento:

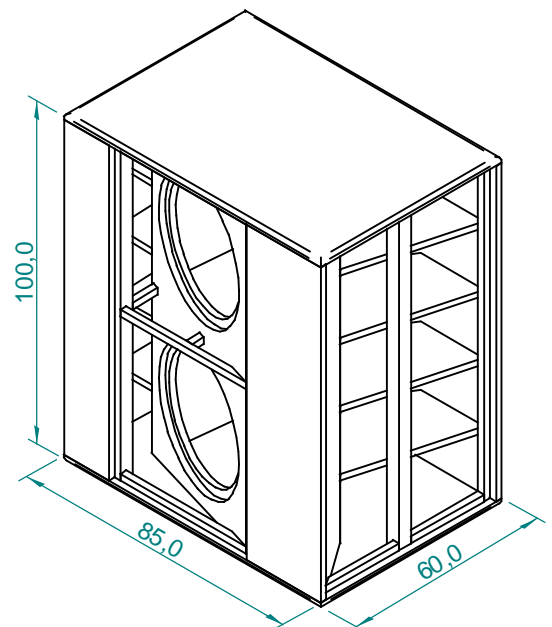
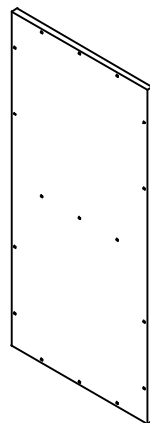


Ítem	Modelo	Notas
1	HB1205A3	
2	HB1502B1	

Dimensões em cm.



Corte A-A



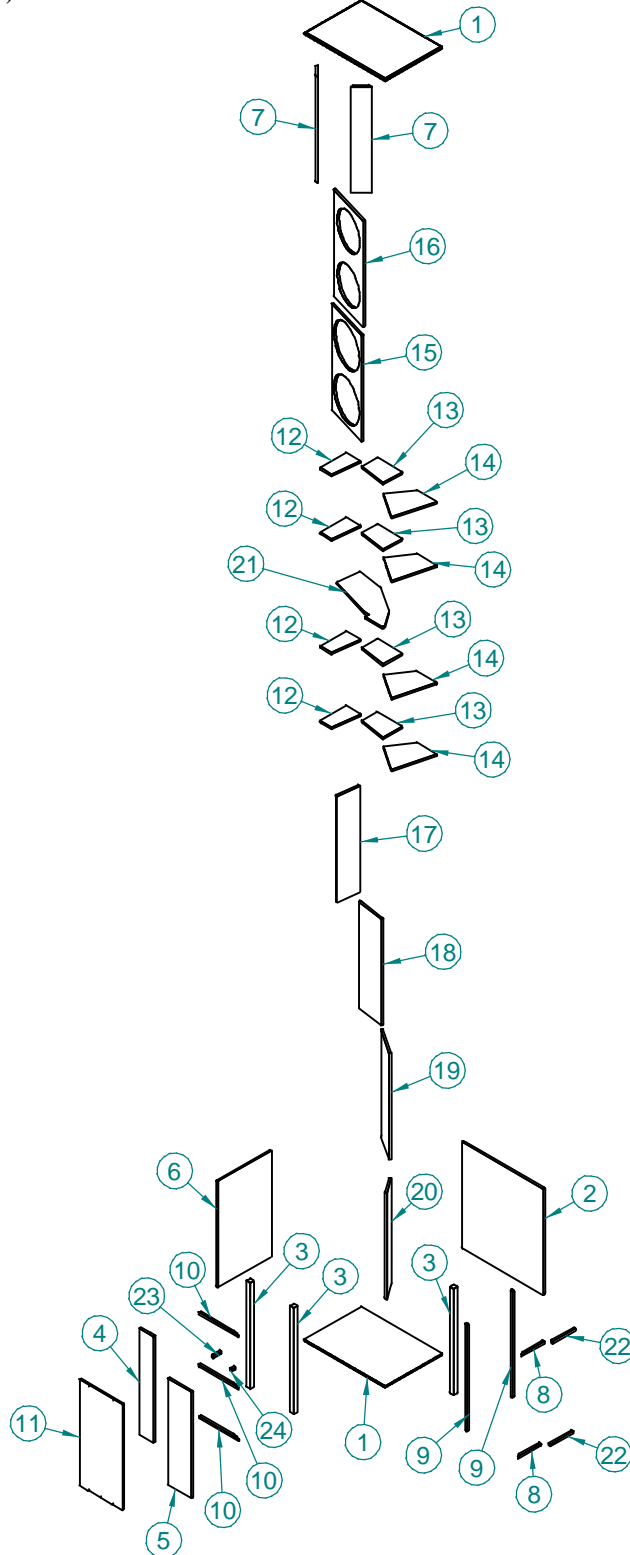
Dimensões em cm.

Caixa de graves, tipo corneta dobrada, para uso em frente e fundo de trios elétricos bem como em PA's convencionais. Apresenta excelente resposta de frequência (40 Hz a 200 Hz) e elevada eficiência.

Relação de Componentes:

15SW1P subwoofer ou

WPU1505 ou WPU1507 woofer (2 peças)



NOTAS:

Volume Interno Bruto da Câmara: 63 litros.
Volume Interno Líquido da Câmara: 57 litros.

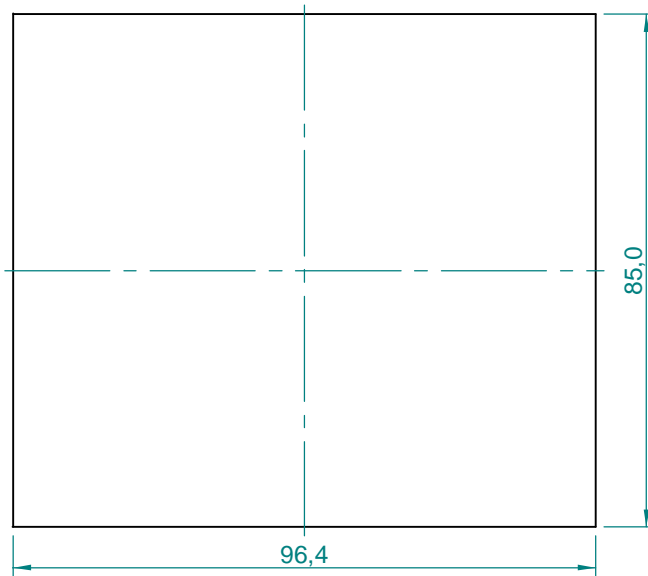
Perímetro da Boca da Corneta: 290,0 centímetros.
Comprimento Médio da Corneta Dobrada: 144 centímetros.

Frequências de Corte:

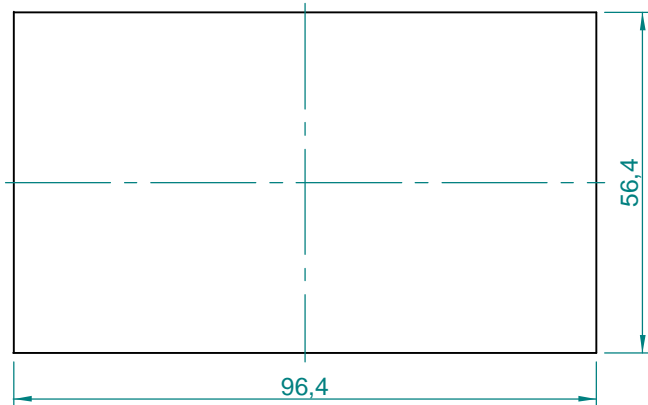
Falante 15": Inferior: 40 Hz.
Superior: 200 Hz.

Usar Crossover Ativo Tipo Linkwitz-Riley com 24 dB/oitava.

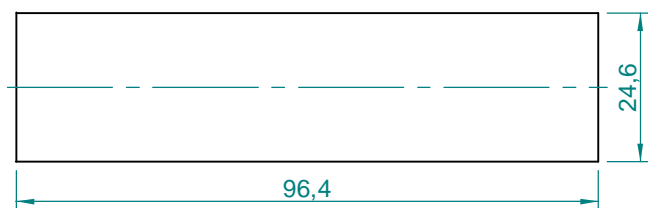
Ítem	Qtde	Descrição	Material	Notas
1	2	Base/Tampa	Compensado 18 mm	
2	1	Lateral 1	Compensado 18 mm	
3	3	Moldura 1	Madeira 40x40 mm	
4	1	Lateral 3	Compensado 18 mm	
5	1	Lateral 2	Compensado 18 mm	
6	1	Fundo	Compensado 18 mm	
7	2	Cantoneira	Compensado 18 mm	
8	2	Moldura 3	Madeira 20x20 mm	
9	2	Moldura 4	Madeira 20x20 mm	
10	3	Moldura 5	Madeira 20x20 mm	
11	1	Painel Lateral	Compensado 18 mm	
12	4	Reforço Interno 1	Compensado 18 mm	
13	4	Reforço Interno 2	Compensado 18 mm	
14	4	Reforço Interno 3	Compensado 18 mm	
15	1	Painel Interno 1	Compensado 18 mm	
16	1	Painel Interno 2	Compensado 18 mm	
17	1	Exponencial 1	Compensado 18 mm	
18	1	Exponencial 2	Compensado 18 mm	
19	1	Exponencial 3	Compensado 18 mm	
20	1	Exponencial 4	Compensado 18 mm	
21	1	Divisória	Compensado 18 mm	
22	2	Moldura 2	Madeira 20x20 mm	
23	1	Reforço 2 da Moldura	Madeira 20x20 mm	
24	1	Reforço 1 da Moldura	Madeira 20x20 mm	



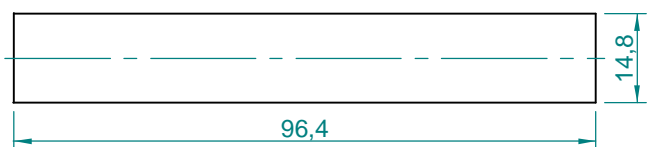
Ítem 2
Qtde: 1 peça



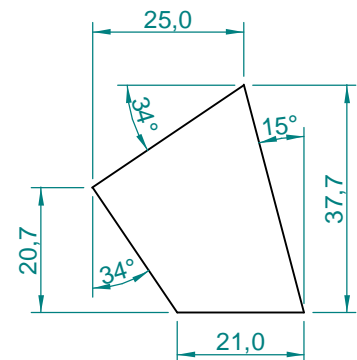
Ítem 6
Qtde: 1 peça



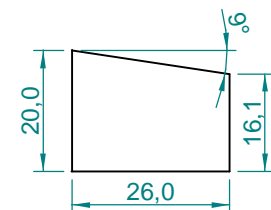
Ítem 5
Qtde: 1 peça



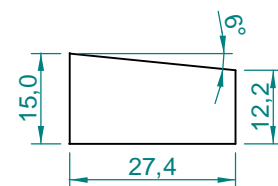
Ítem 4
Qtde: 1 peça



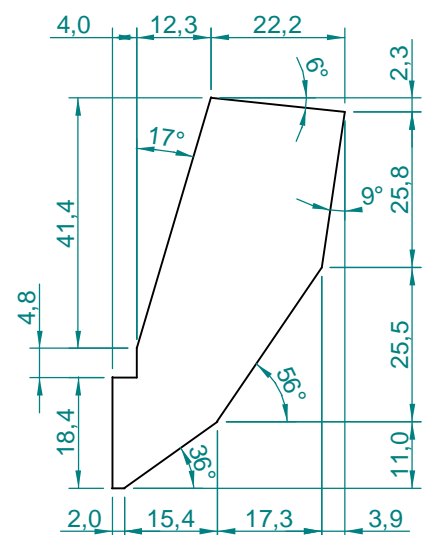
Ítem 14
Qtde: 4 peças



Ítem 13
Qtde: 4 peças

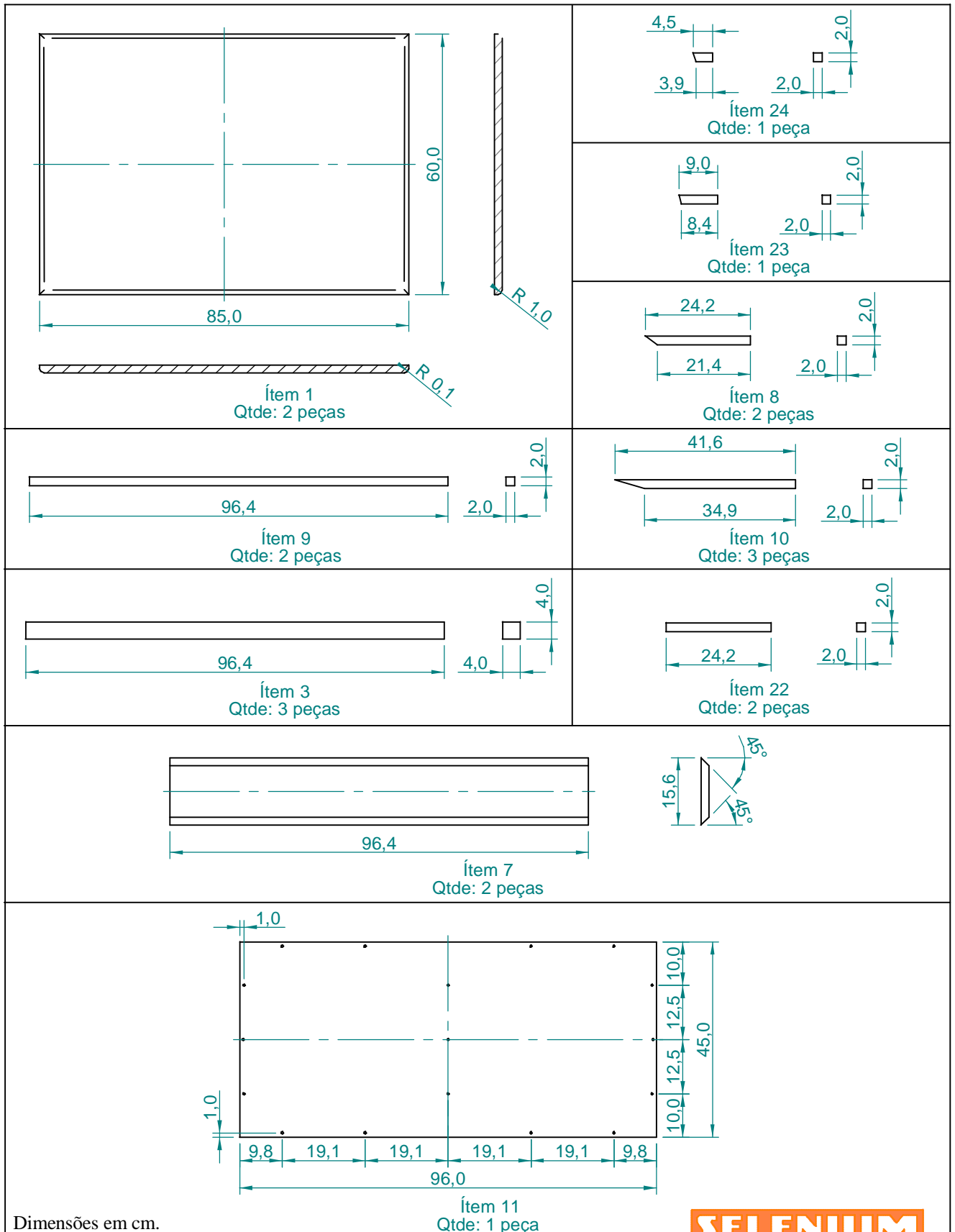


Ítem 12
Qtde: 4 peças

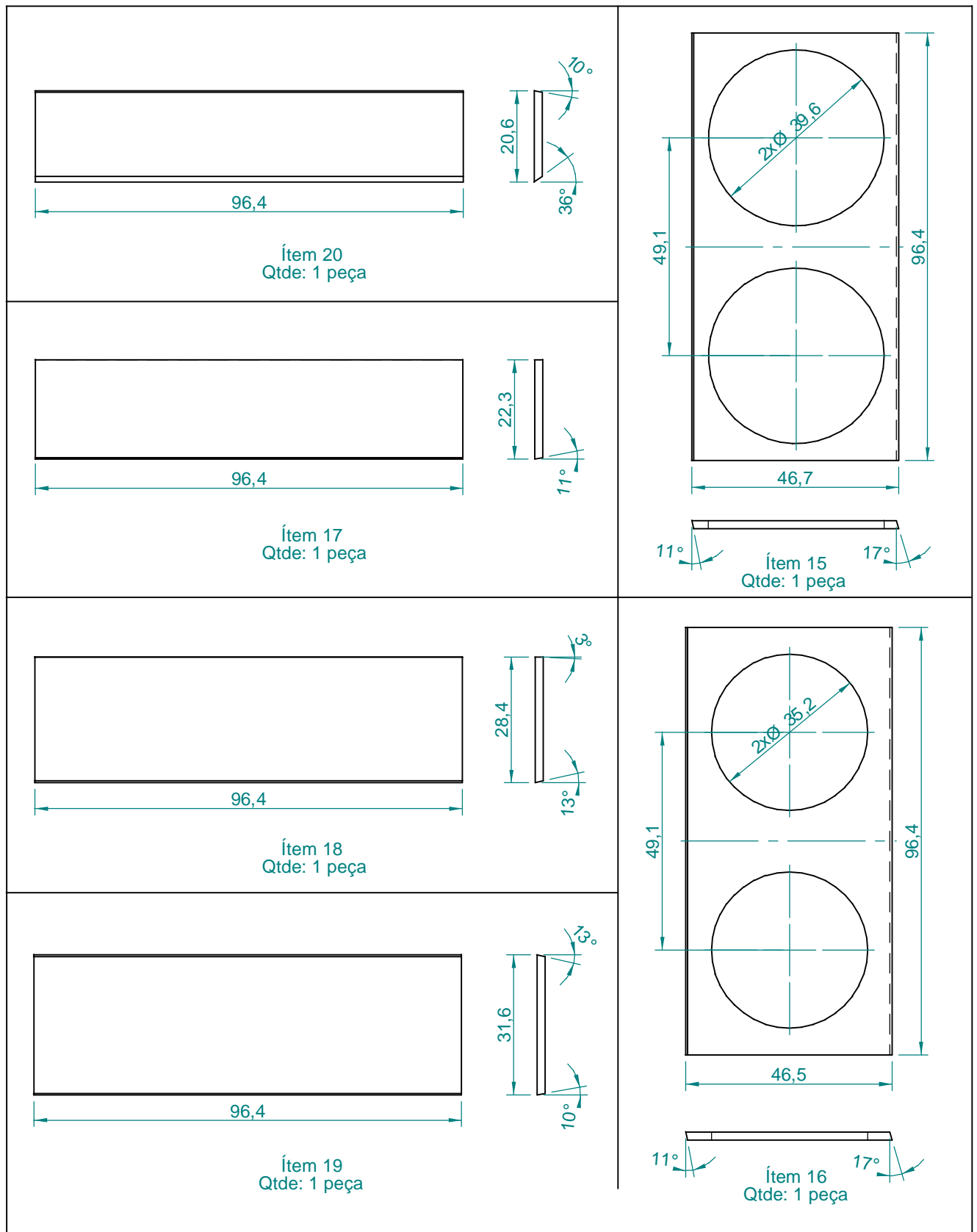


Ítem 21
Qtde: 1 peça

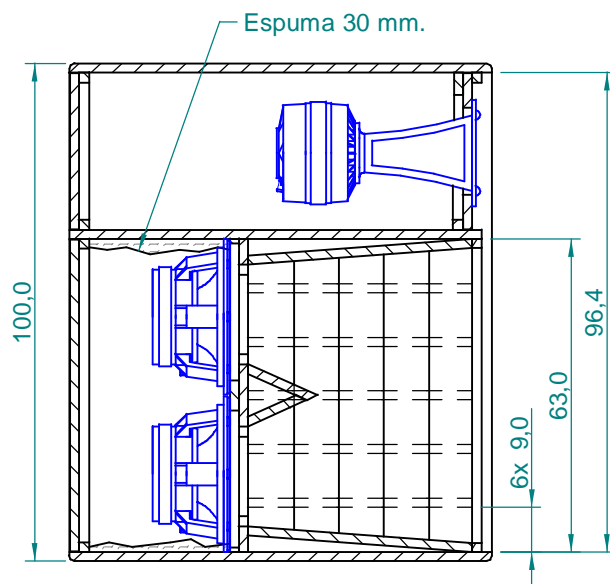
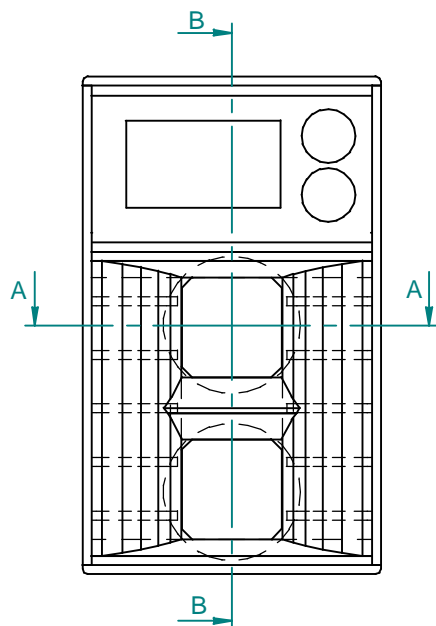
Dimensões em cm.



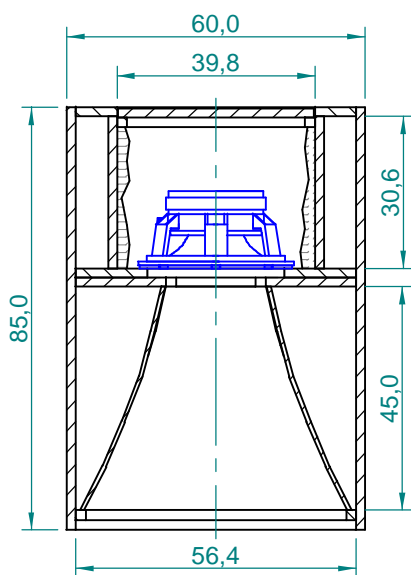
Dimensões em cm.



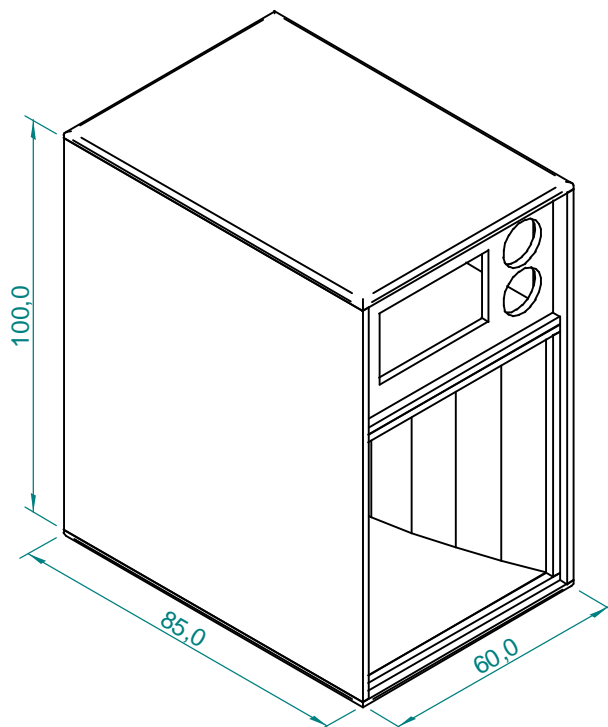
Dimensões em cm.



Corte B-B



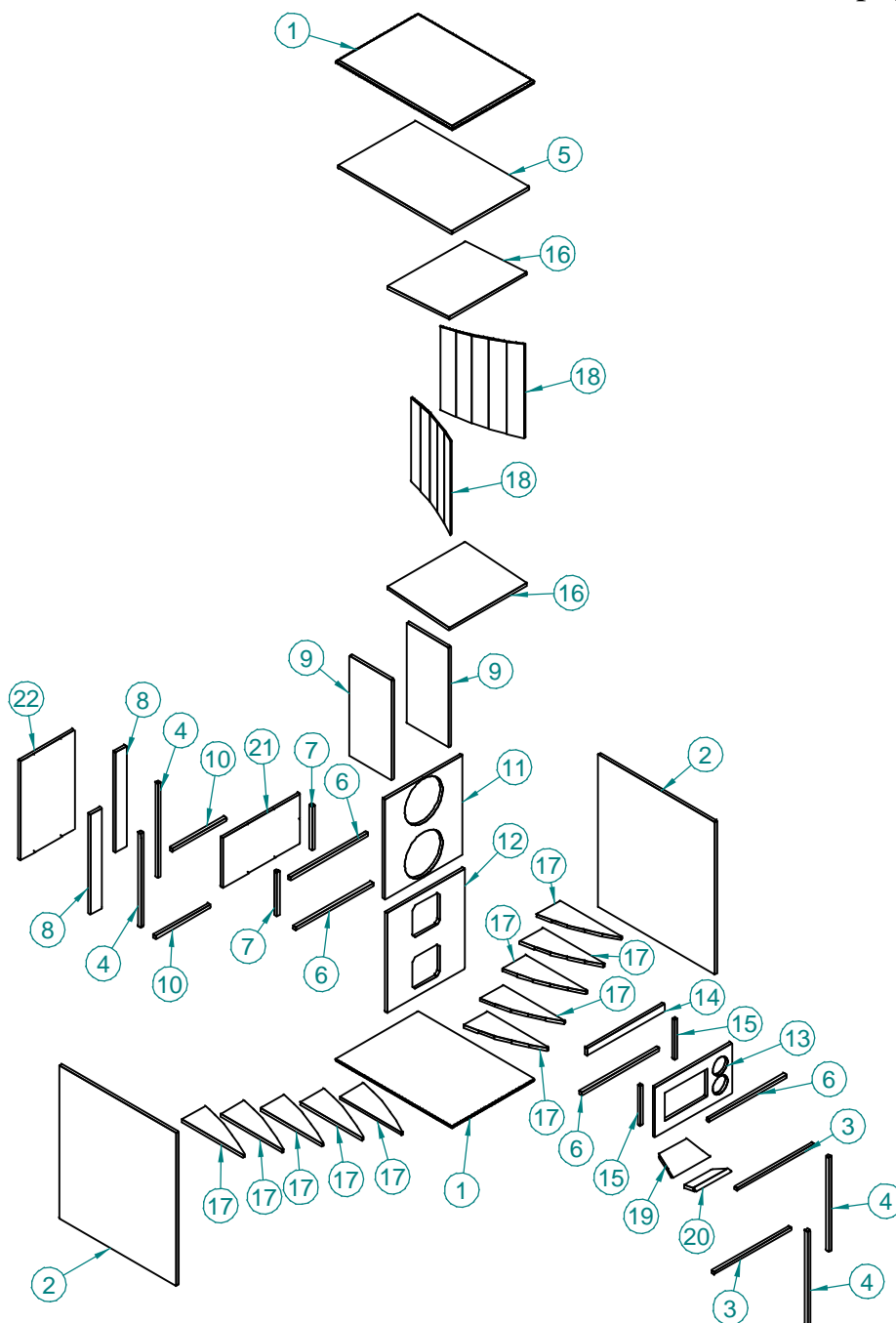
Corte A-A



Dimensões em cm.

Caixa três vias, para laterais de trio e uso em PA's convencionais, apresentando excelente resposta de frequência e elevada eficiência. Frequências de corte recomendadas: 200 Hz - 1.600 Hz - 6.000 Hz.

Relação de Componentes:
WPU1205 ou WPU1206 woofer (2 peças)
ST300 ou ST302 tweeter (2 peças)
D400 driver (1 peça)
HM39-50R corneta (1 peça)



NOTAS:

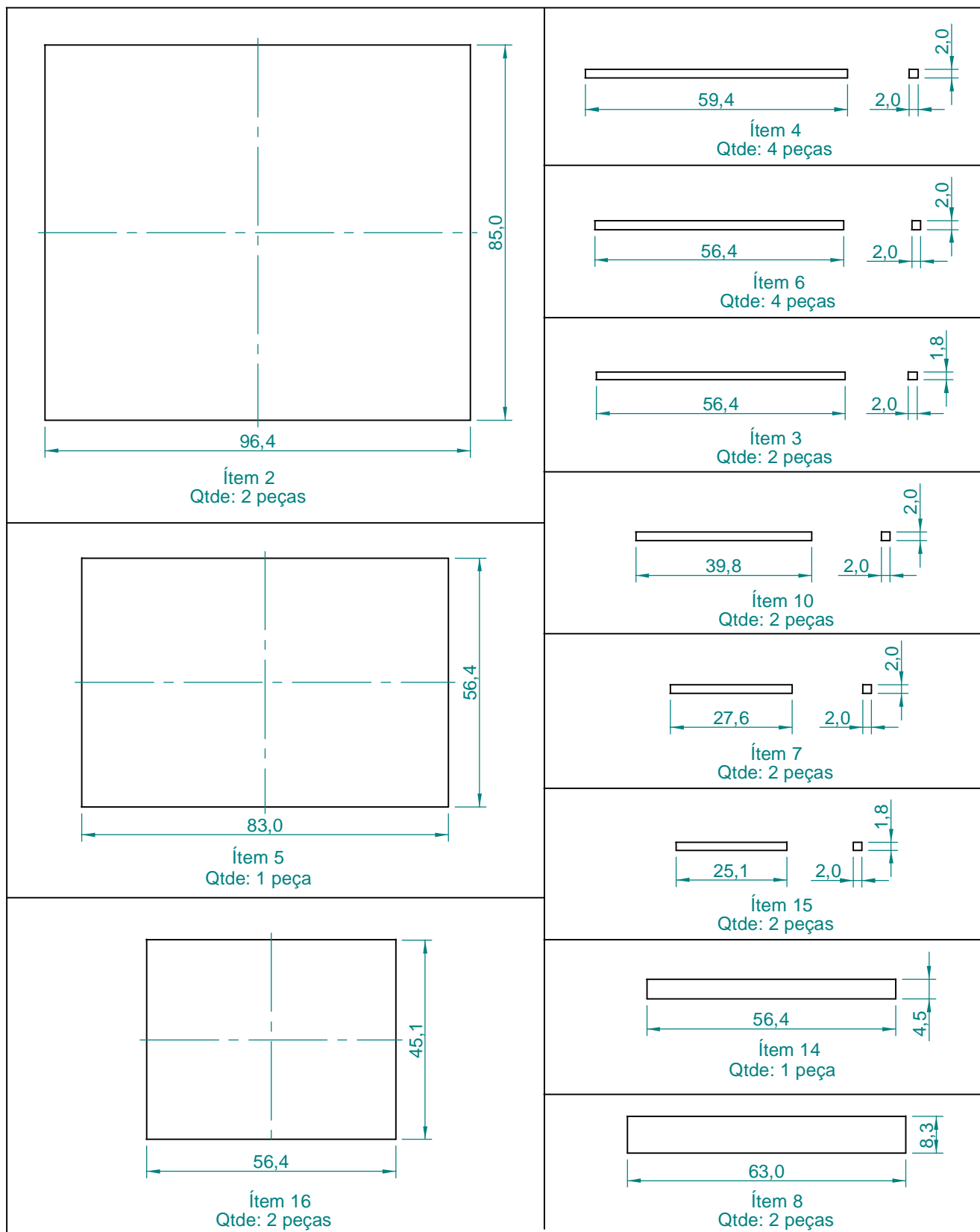
Frequências de Corte:

Falante 12": Inferior: 200 Hz.
Superior: 1.600 Hz.Driver: Inferior: 1.600 Hz.
Superior: 6.000 Hz.

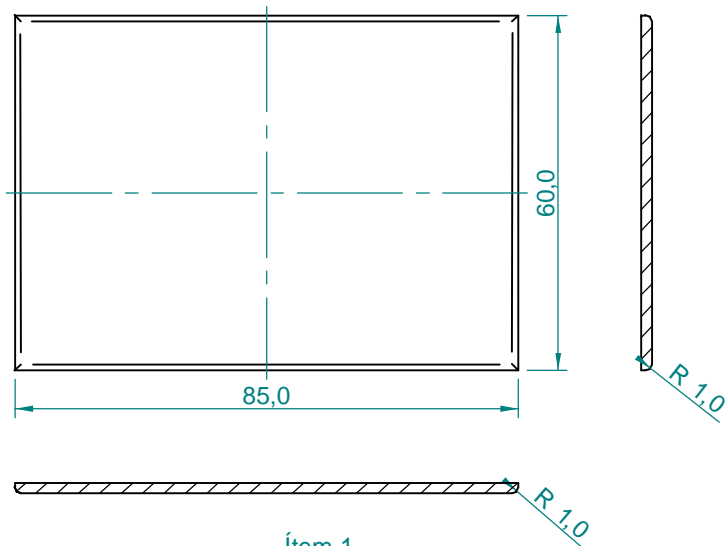
Tweeter: Inferior: 6.000 Hz.

Usar Crossover Ativo Tipo Linkwitz-Riley com 24 dB/oitava.

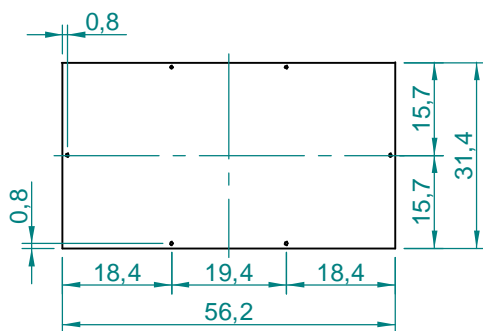
Ítem	Qtde	Descrição	Material	Notas
1	2	Base/Tampa	Compensado 18 mm	
2	2	Lateral	Compensado 18 mm	
3	2	Moldura Frontal Horizontal	Madeira 18x20 mm	
4	4	Moldura Vertical	Madeira 20x20 mm	
5	1	Divisória	Compensado 18 mm	
6	4	Moldura Horizontal	Madeira 20x20 mm	
7	2	Moldura Traseira Vertical	Madeira 20x20 mm	
8	2	Fundo	Compensado 18 mm	
9	2	Divisória Lateral	Compensado 18 mm	
10	2	Moldura Traseira Horizontal	Madeira 20x20 mm	
11	1	Painel Interno Redondo	Compensado 18 mm	
12	1	Painel Interno Quadrado	Compensado 18 mm	
13	1	Painel Frontal	Compensado 18 mm	
14	1	Moldura Interna Horizontal	Compensado 18 mm	
15	2	Moldura Frontal Vertical	Madeira 20x20 mm	
16	2	Rampa	Compensado 18 mm	
17	10	Reforço da Exponencial	Compensado 18 mm	
18	2	Exponencial	Compensado 4 mm (2x)	
19	1	Cunha 1	Compensado 18 mm	
20	1	Cunha 2	Compensado 18 mm	
21	1	Painel Traseiro 2	Compensado 18 mm	
22	1	Painel Traseiro 1	Compensado 18 mm	



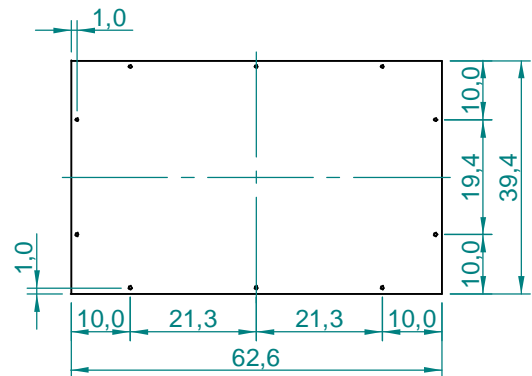
Dimensões em cm.



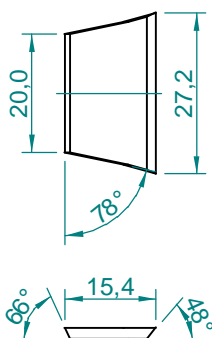
Ítem 1
Qtde: 2 peças



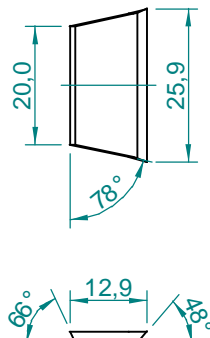
Ítem 21
Qtde: 1 peça



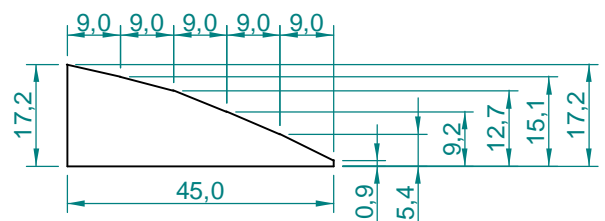
Ítem 22
Qtde: 1 peça



Ítem 19
Qtde: 1 peça



Ítem 20
Qtde: 1 peça



Ítem 17
Qtde: 2 peças

Dimensões em cm.

