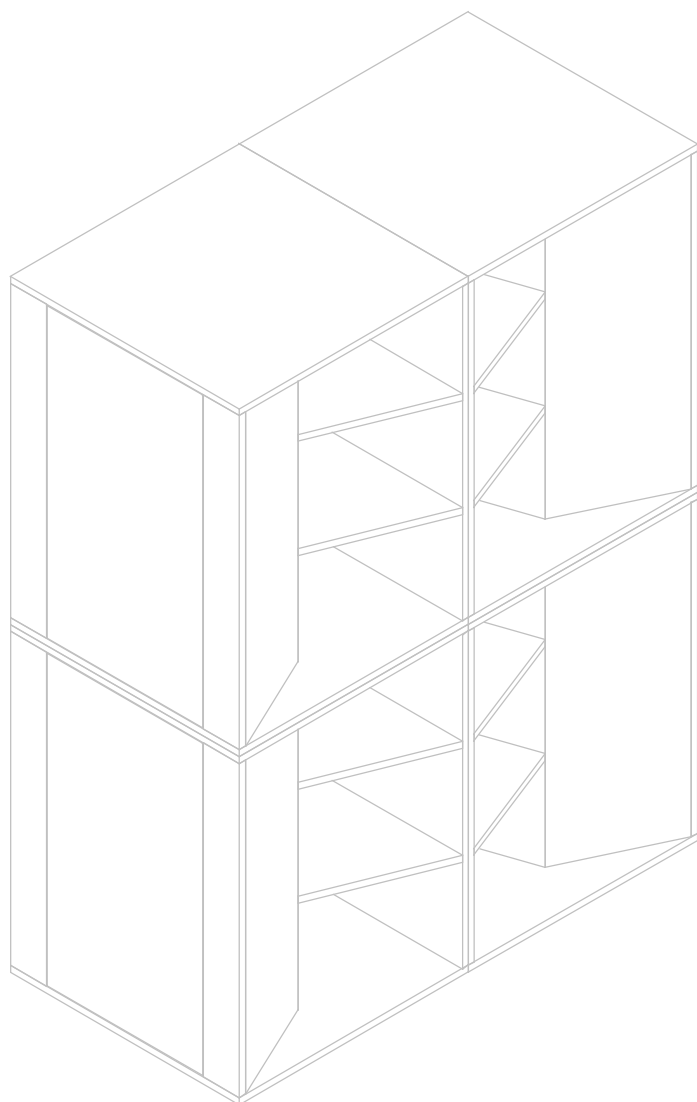


Pro
jetos

Projetos Caixas Acústicas

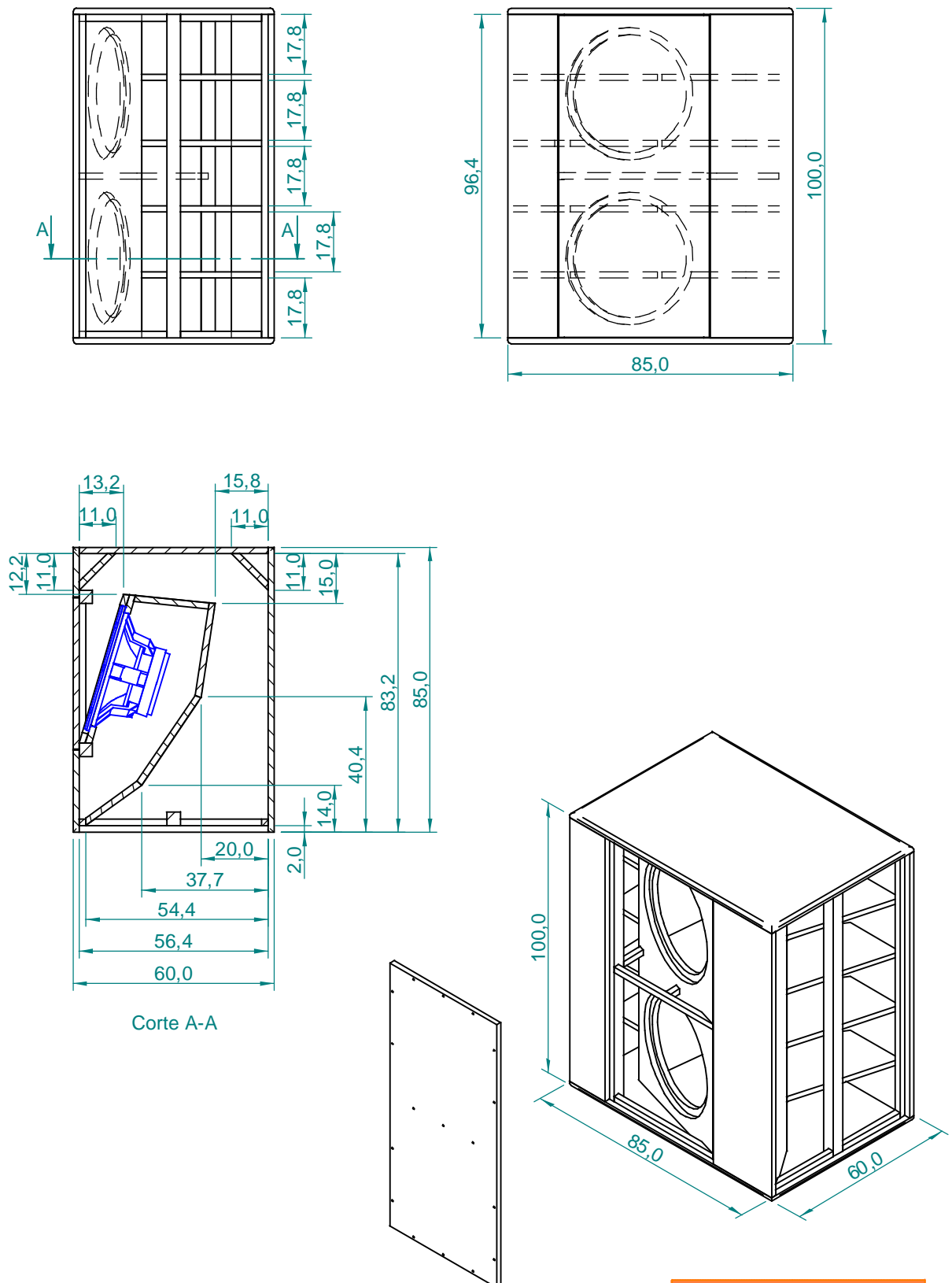
Linha Profissional



• Subgraves

SELENIUM
ALTO-FALANTES

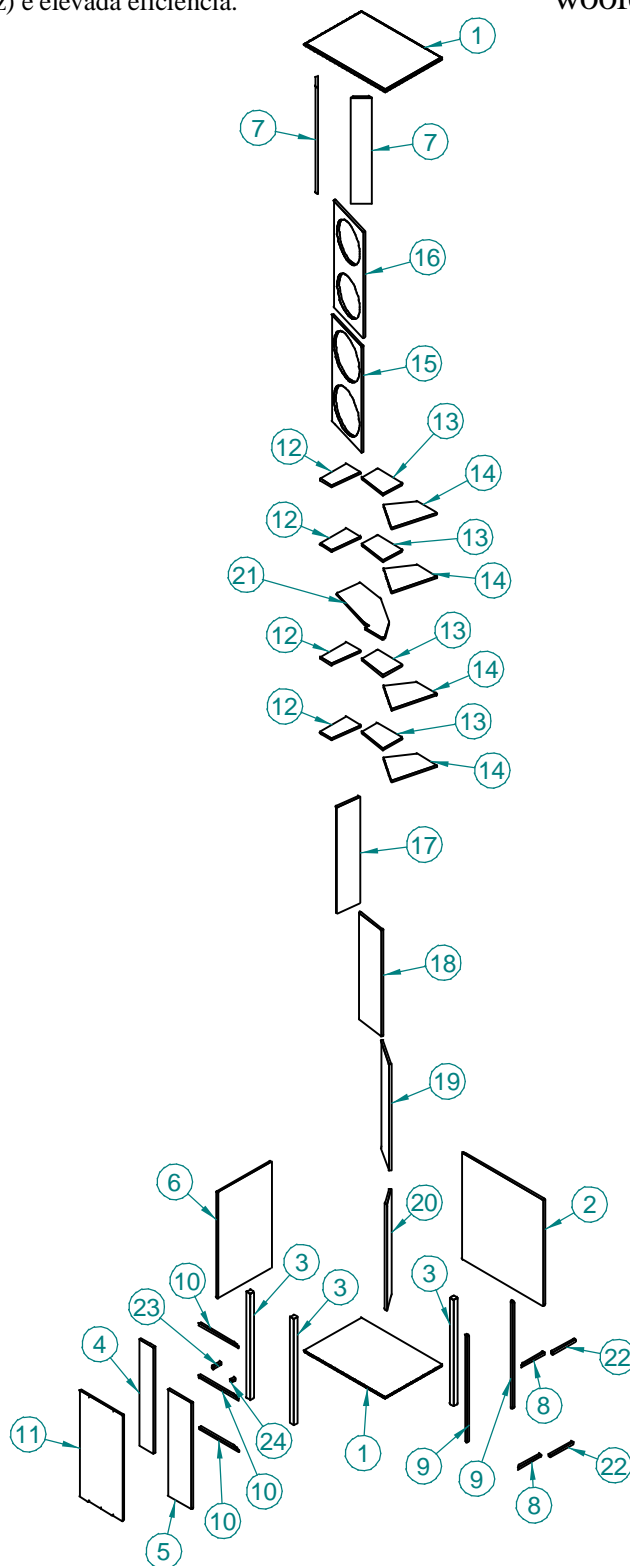
BR 386 Km 435
Nova Santa Rita - RS - 92.480-000
Tel.: (51)479-4000 Fax: (51)479-1042
Atendimento Técnico 0800 514161
Atendimento Comercial 0800 514114
www.selenium.com.br



Dimensões em cm.

Caixa de graves, tipo corneta dobrada, para uso em frente e fundo de trios elétricos bem como em PA's convencionais. Apresenta excelente resposta de frequência (40 Hz a 200 Hz) e elevada eficiência.

Relação de Componentes:
WPU1505 ou WPU1507
woofer (2 peças)



NOTAS:

Volume Interno Bruto da Câmara: 63 litros.
Volume Interno Líquido da Câmara: 57 litros.

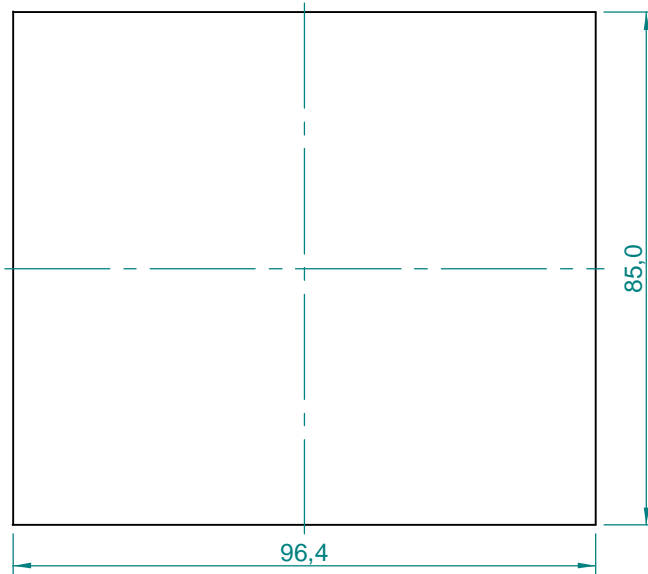
Perímetro da Boca da Corneta: 290,0 centímetros.
Comprimento Médio da Corneta Dobrada: 144 centímetros.

Frequências de Corte:

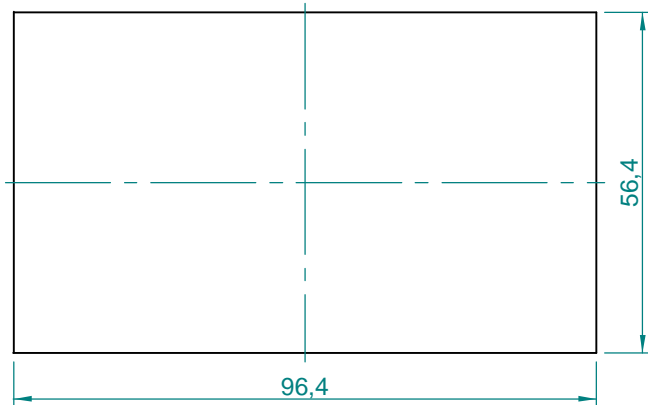
Falante 15": Inferior: 40 Hz.
Superior: 200 Hz.

Usar Crossover Ativo Tipo Linkwitz-Riley com 24 dB/oitava.

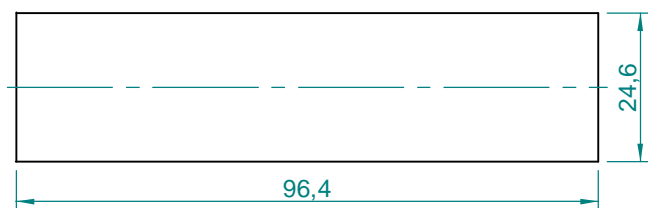
Ítem	Qtde	Descrição	Material	Notas
1	2	Base/Tampa	Compensado 18 mm	
2	1	Lateral 1	Compensado 18 mm	
3	3	Moldura 1	Madeira 40x40 mm	
4	1	Lateral 3	Compensado 18 mm	
5	1	Lateral 2	Compensado 18 mm	
6	1	Fundo	Compensado 18 mm	
7	2	Cantoneira	Compensado 18 mm	
8	2	Moldura 3	Madeira 20x20 mm	
9	2	Moldura 4	Madeira 20x20 mm	
10	3	Moldura 5	Madeira 20x20 mm	
11	1	Painel Lateral	Compensado 18 mm	
12	4	Reforço Interno 1	Compensado 18 mm	
13	4	Reforço Interno 2	Compensado 18 mm	
14	4	Reforço Interno 3	Compensado 18 mm	
15	1	Painel Interno 1	Compensado 18 mm	
16	1	Painel Interno 2	Compensado 18 mm	
17	1	Exponencial 1	Compensado 18 mm	
18	1	Exponencial 2	Compensado 18 mm	
19	1	Exponencial 3	Compensado 18 mm	
20	1	Exponencial 4	Compensado 18 mm	
21	1	Divisória	Compensado 18 mm	
22	2	Moldura 2	Madeira 20x20 mm	
23	1	Reforço 2 da Moldura	Madeira 20x20 mm	
24	1	Reforço 1 da Moldura	Madeira 20x20 mm	



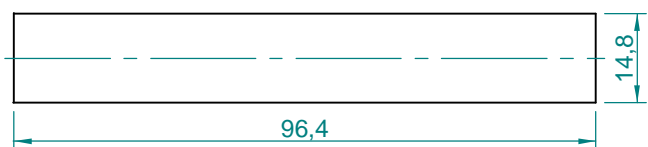
Ítem 2
Qtde: 1 peça



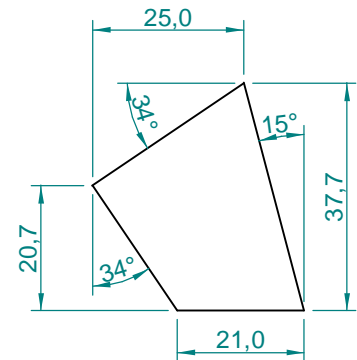
Ítem 6
Qtde: 1 peça



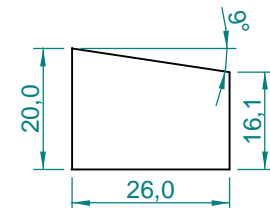
Ítem 5
Qtde: 1 peça



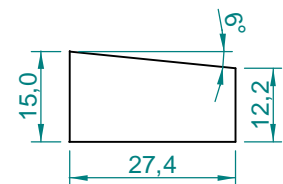
Ítem 4
Qtde: 1 peça



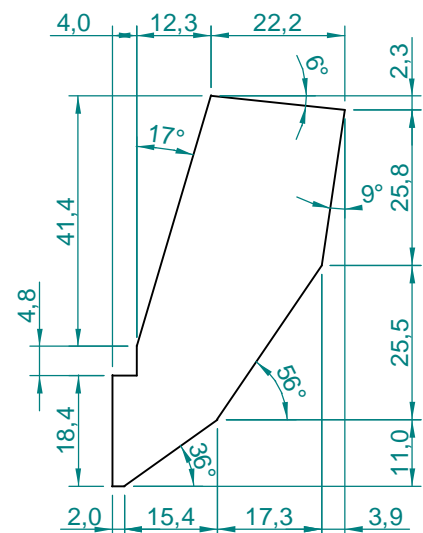
Ítem 14
Qtde: 4 peças



Ítem 13
Qtde: 4 peças

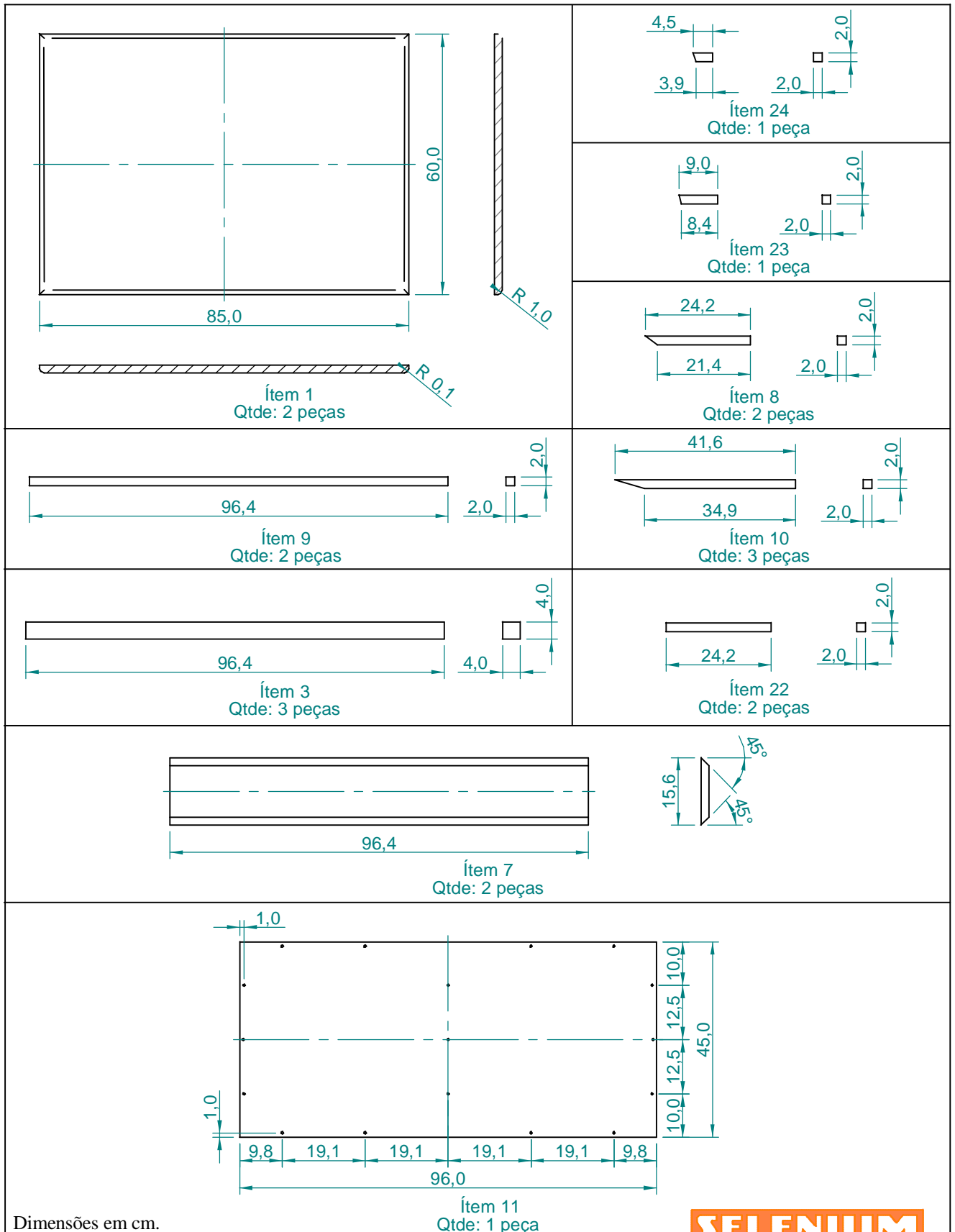


Ítem 12
Qtde: 4 peças

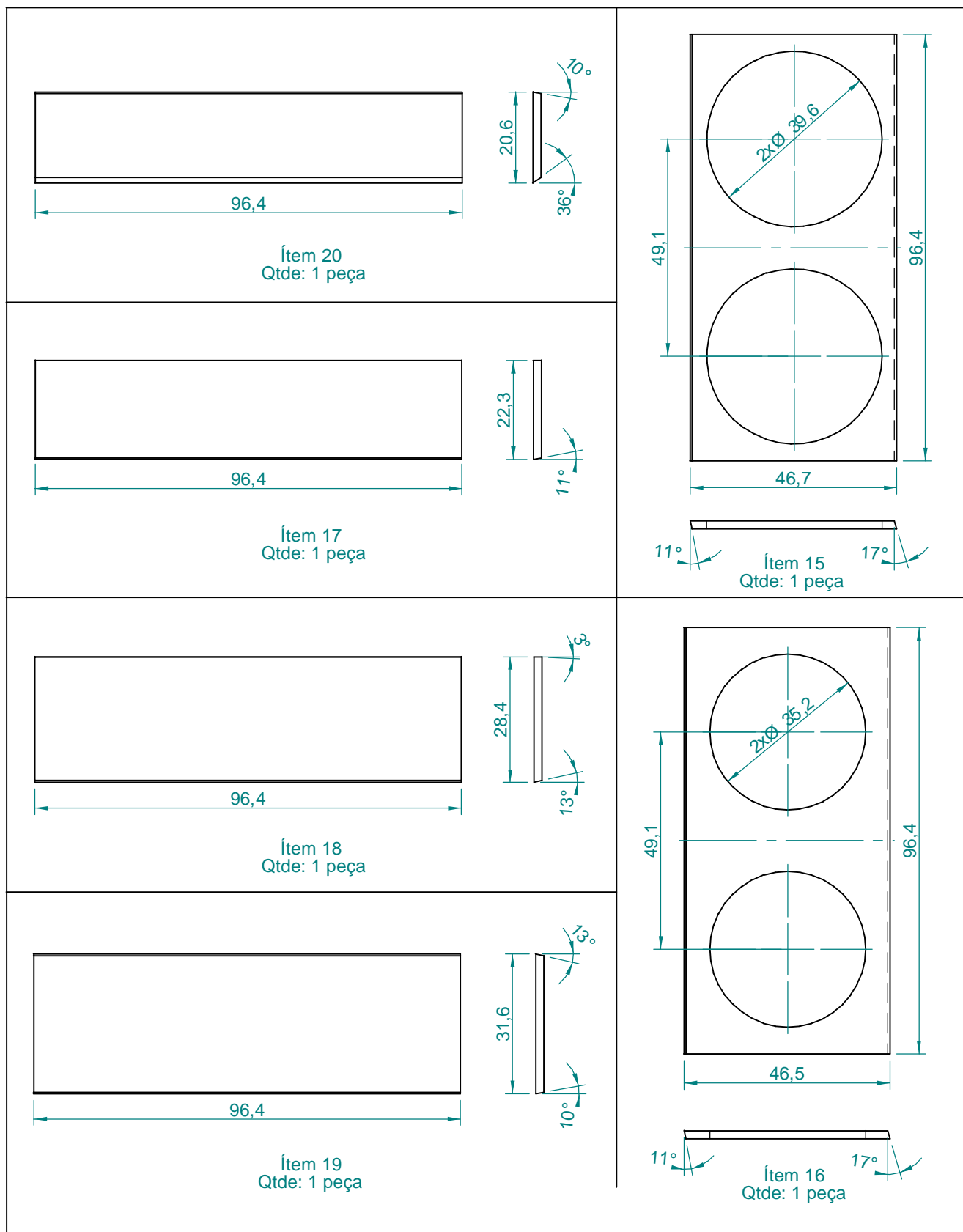


Ítem 21
Qtde: 1 peça

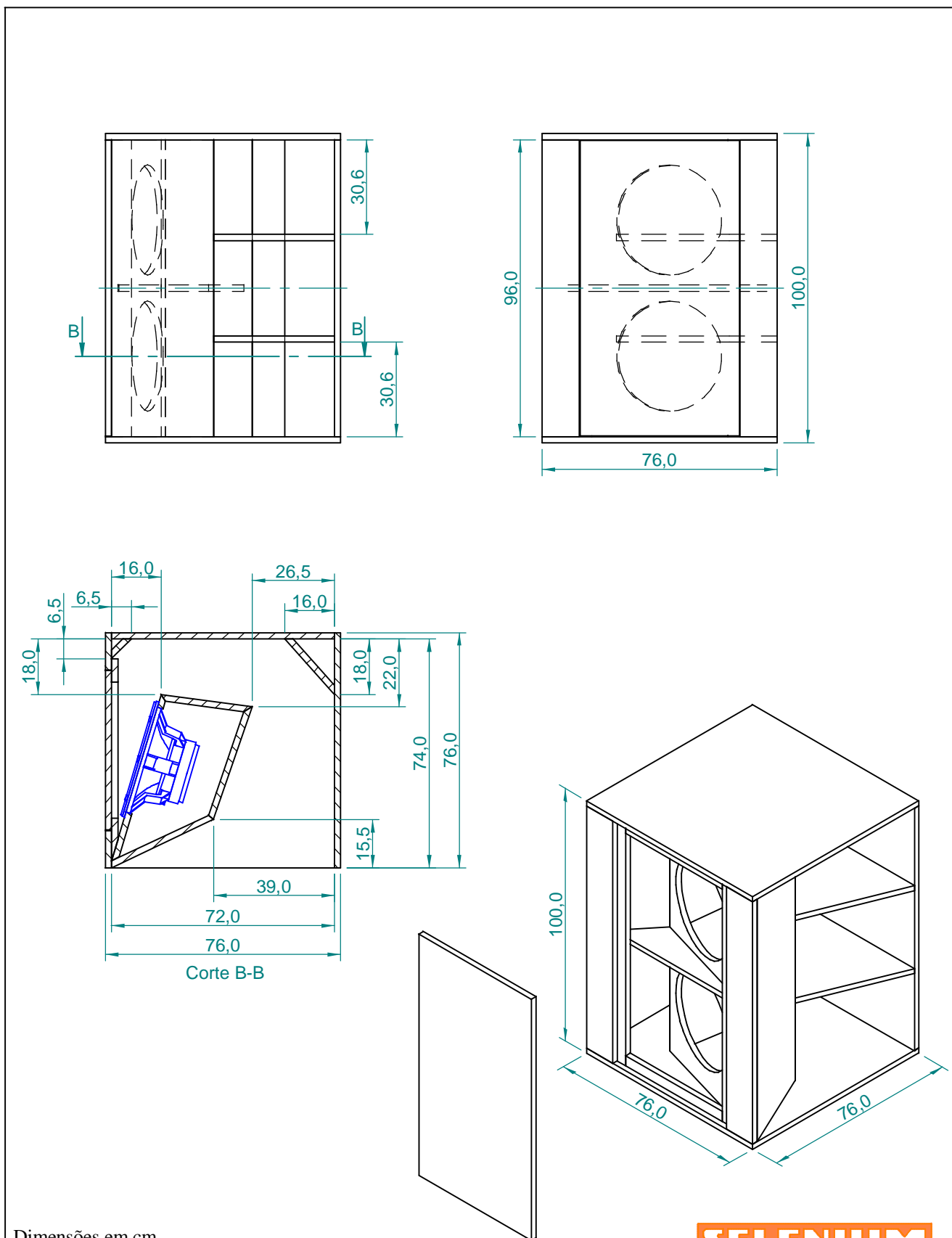
Dimensões em cm.



Dimensões em cm.



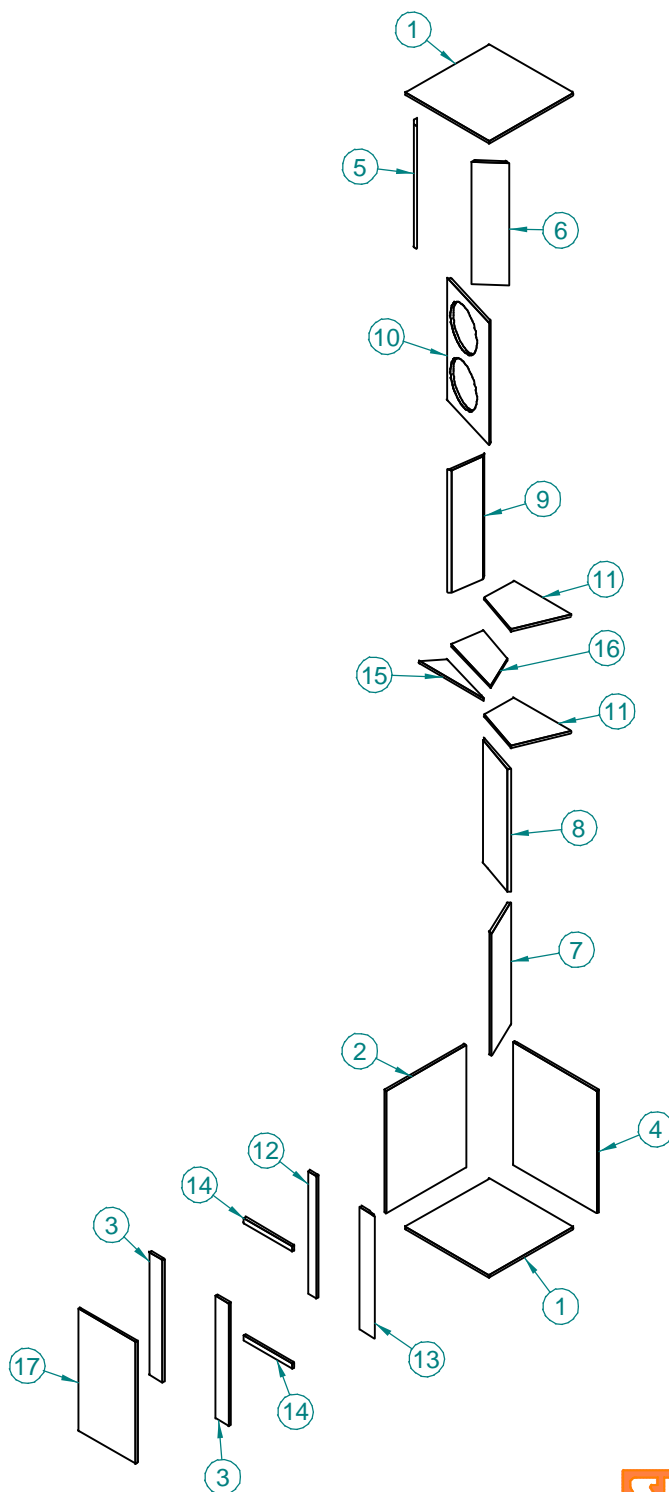
Dimensões em cm.



Dimensões em cm.

A caixa modelo HB1505D1 é uma corneta dobrada que apresenta um excepcional desempenho na faixa de graves e subgraves, podendo ser utilizada com máxima eficiência de 40 a 200 Hz.

Relação de Componentes:
15SW1P subwoofer ou
WPU1505 ou WPU1507 woofer (2 peças)



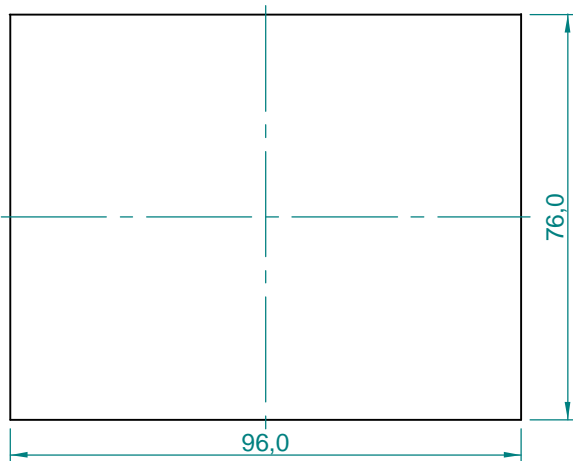
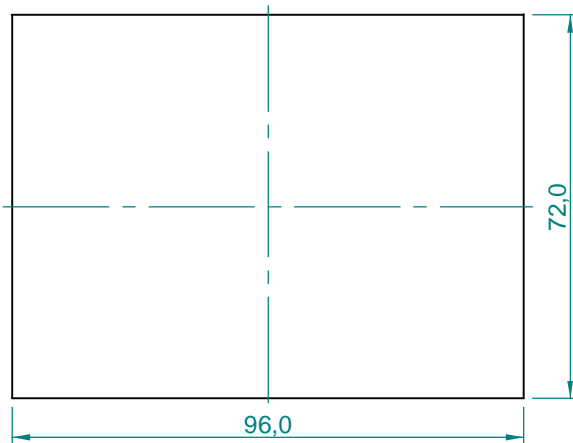
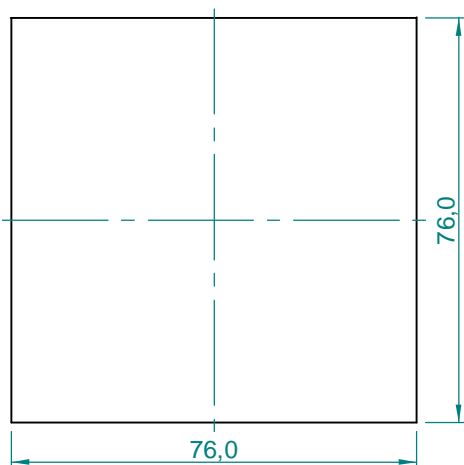
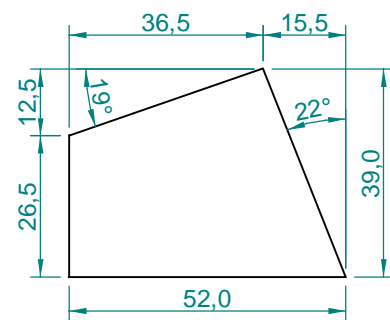
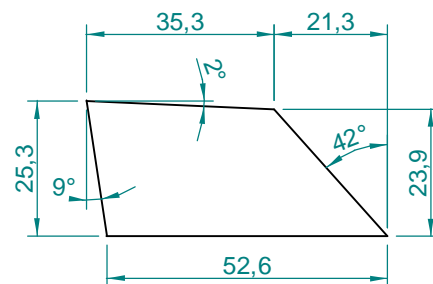
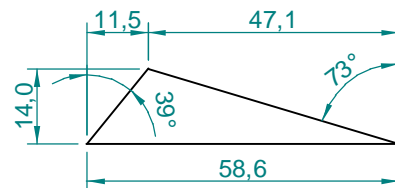
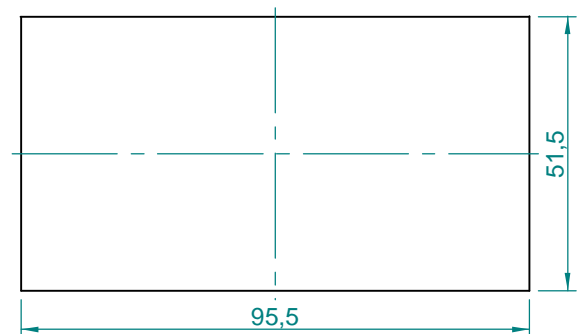
NOTAS:

Volume Interno (Líquido) da Câmara do Falante 15": 45 litros.

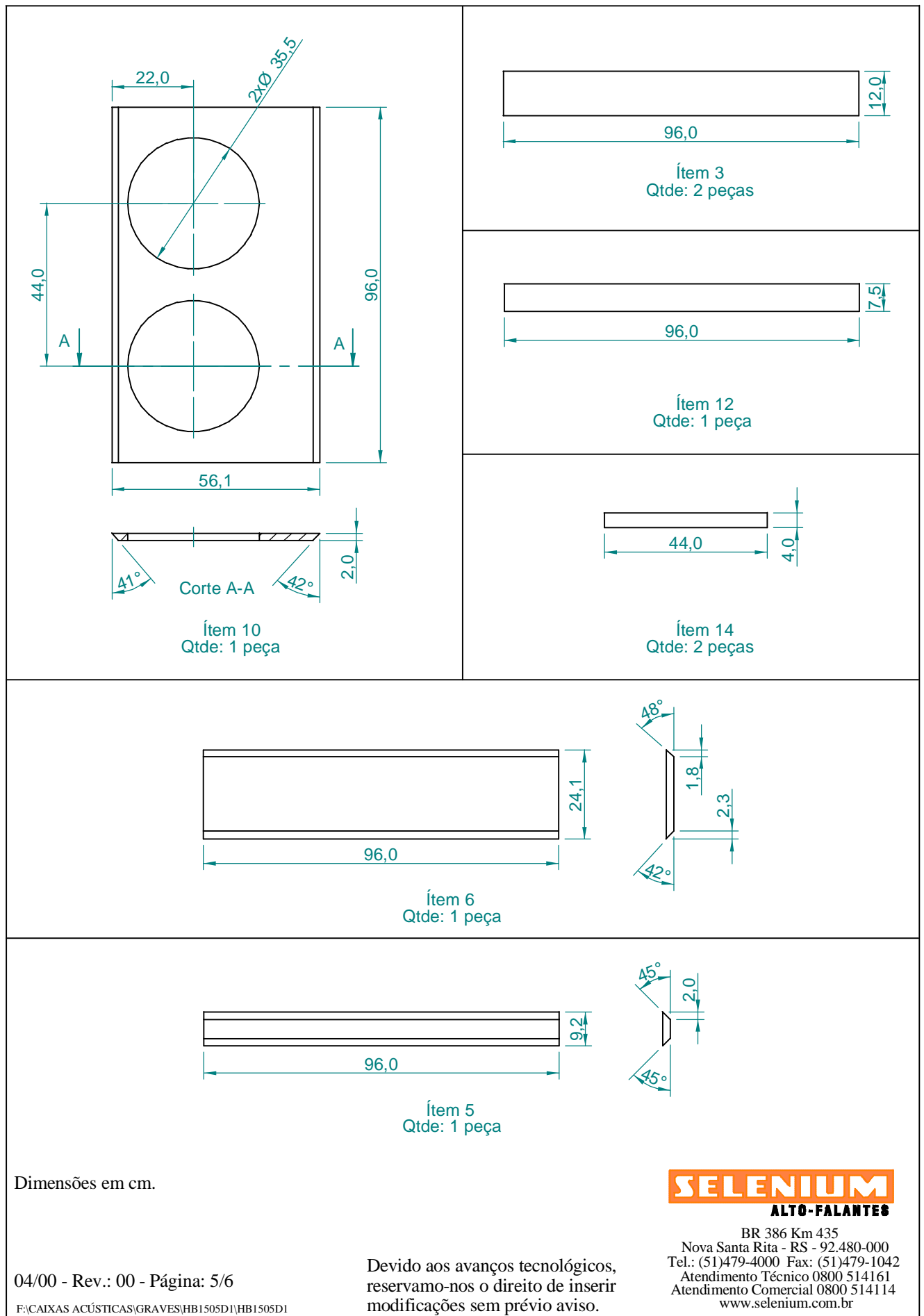
Perímetro da Boca da Corneta: 336,0 centímetros.

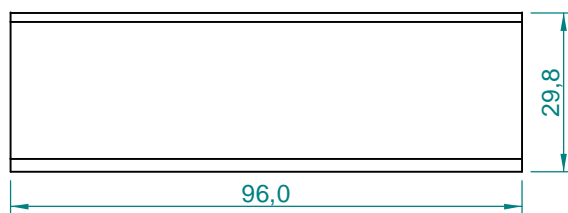
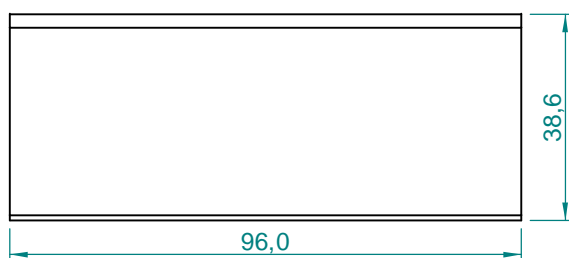
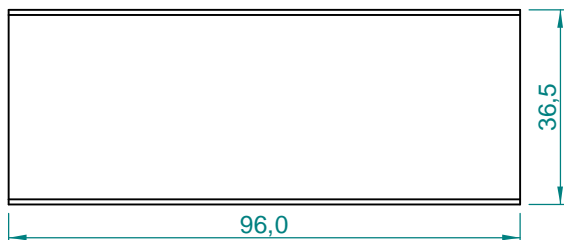
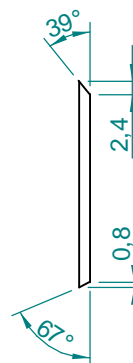
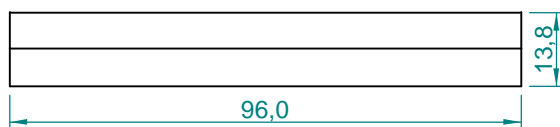
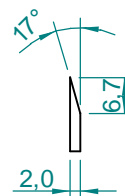
Comprimento Médio da Corneta Dobrada: 147,6 centímetros.

Ítem	Qtde	Descrição	Material	Notas
1	2	Base/Tampa	Compensado 20 mm	
2	1	Fundo	Compensado 20 mm	
3	2	Lateral 2	Compensado 20 mm	
4	1	Lateral 1	Compensado 20 mm	
5	1	Cantoneira 2	Compensado 20 mm	
6	1	Cantoneira 1	Compensado 20 mm	
7	1	Exponencial 3	Compensado 20 mm	
8	1	Exponencial 2	Compensado 20 mm	
9	1	Exponencial 1	Compensado 20 mm	
10	1	Painel Interno	Compensado 20 mm	
11	2	Divisória 1	Compensado 20 mm	
12	1	Moldura 1	Compensado 20 mm	
13	1	Moldura 2	Compensado 20 mm	
14	2	Moldura 3	Compensado 20 mm	
15	1	Divisória 2	Compensado 20 mm	
16	1	Divisória 3	Compensado 20 mm	
17	1	Painel Lateral	Compensado 20 mm	

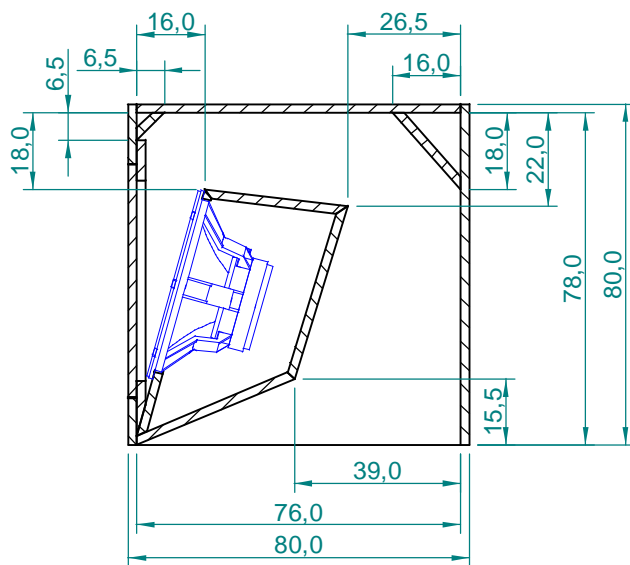
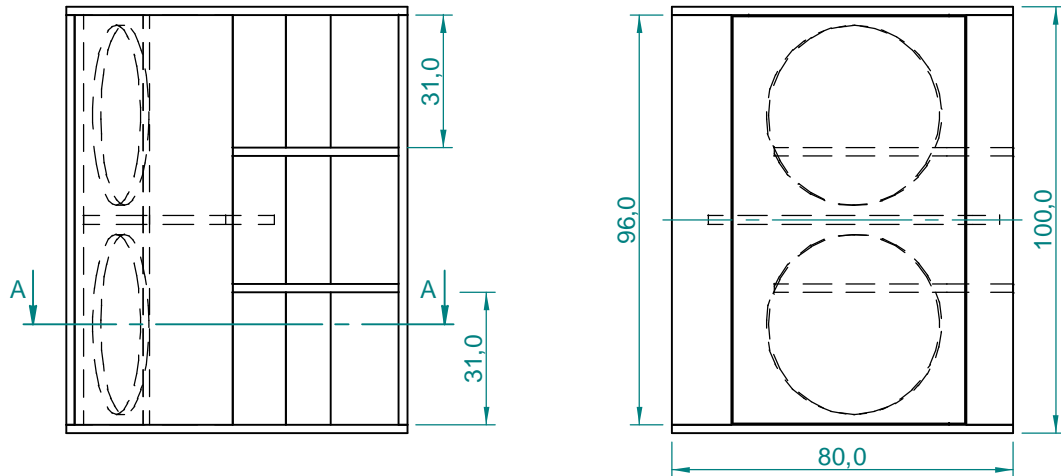
Ítem 4
Qtde: 1 peçaÍtem 2
Qtde: 1 peçaÍtem 1
Qtde: 2 peçasÍtem 11
Qtde: 2 peçasÍtem 16
Qtde: 1 peçaÍtem 15
Qtde: 1 peçaÍtem 17
Qtde: 1 peça

Dimensões em cm.

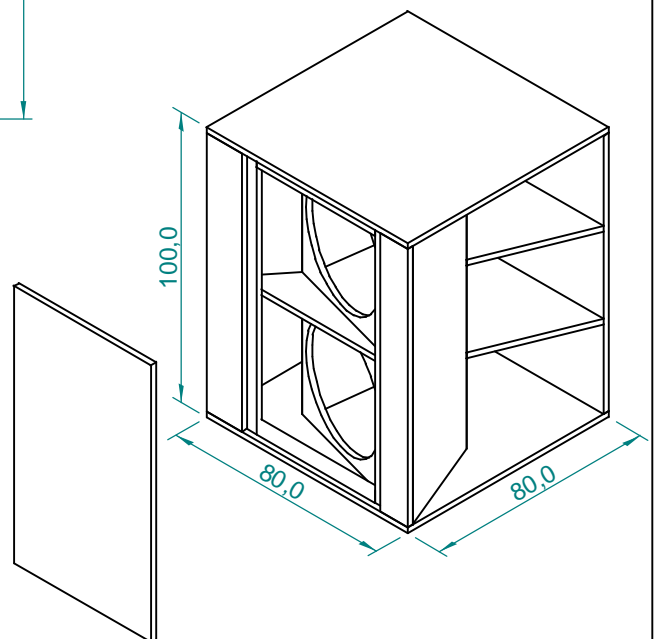


Ítem 9
Qtde: 1 peçaÍtem 8
Qtde: 1 peçaÍtem 7
Qtde: 1 peçaÍtem 13
Qtde: 1 peça

Dimensões em cm.



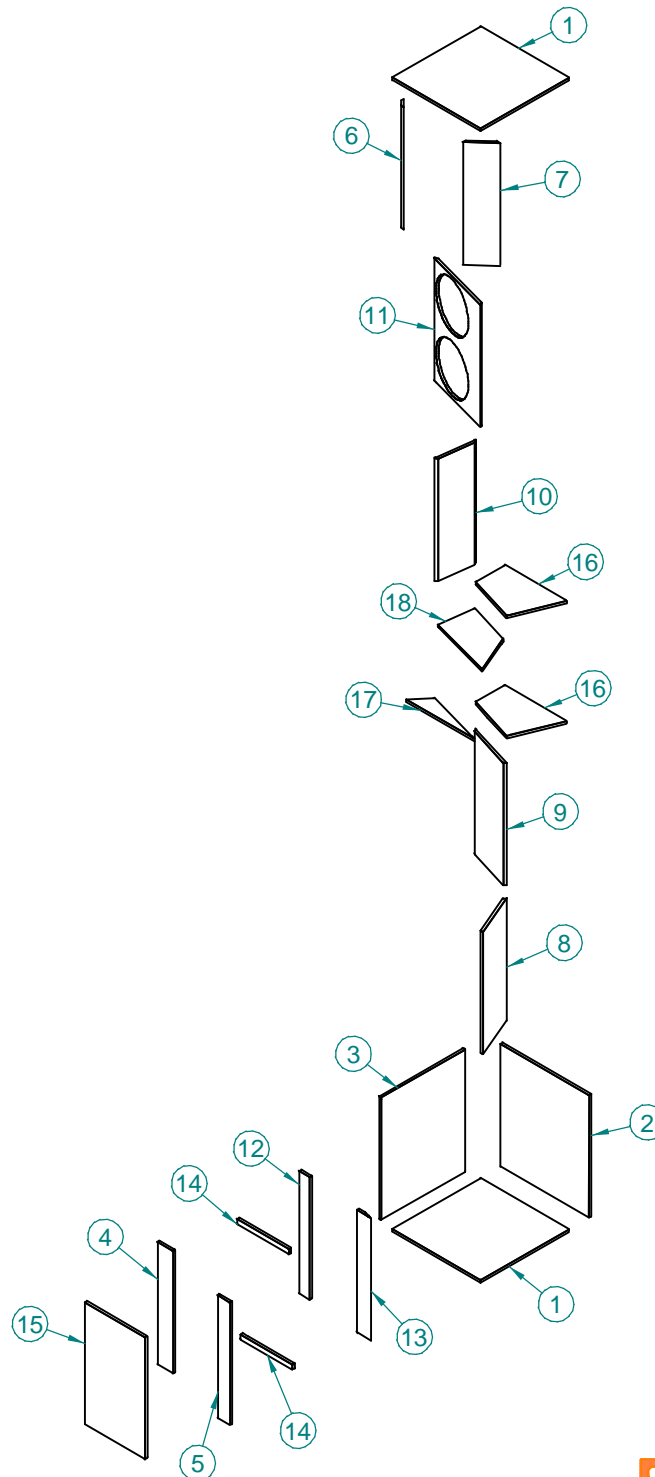
Corte A-A



Dimensões em cm.

A caixa modelo HB1805C1 é uma corneta dobrada que apresenta um excepcional desempenho na faixa de graves e subgraves, podendo ser utilizada com máxima eficiência de 40 a 200 Hz.

Relação de Componentes:
18SW1P subwoofer ou
WPU1805 ou WPU1807 woofer (2 peças)



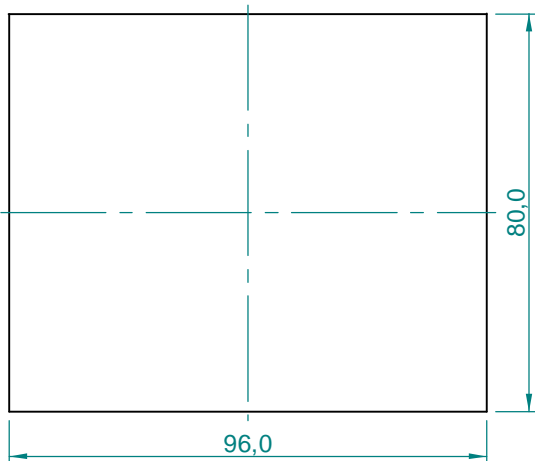
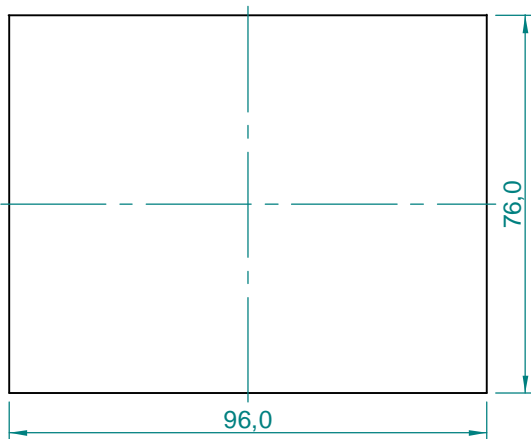
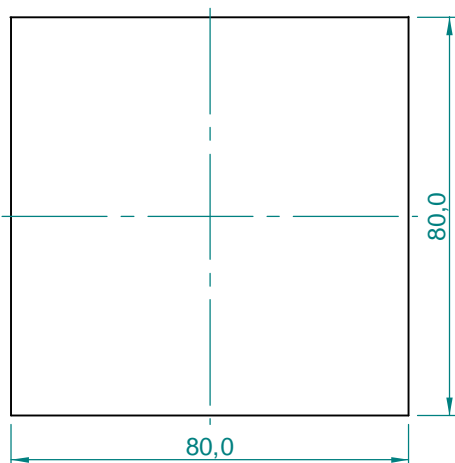
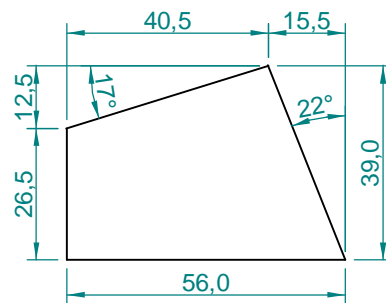
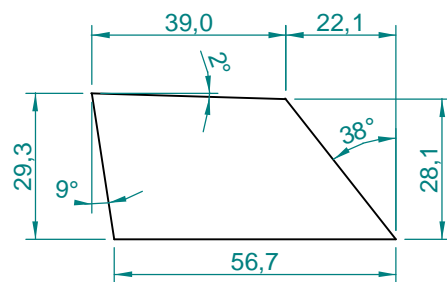
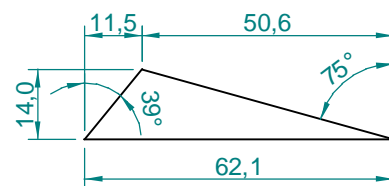
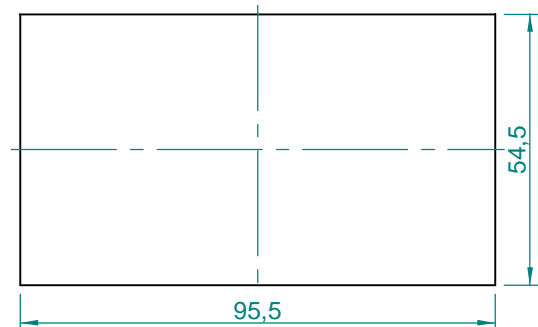
NOTAS:

Volume Interno (Líquido) da Câmara do Falante 18": 42 litros.

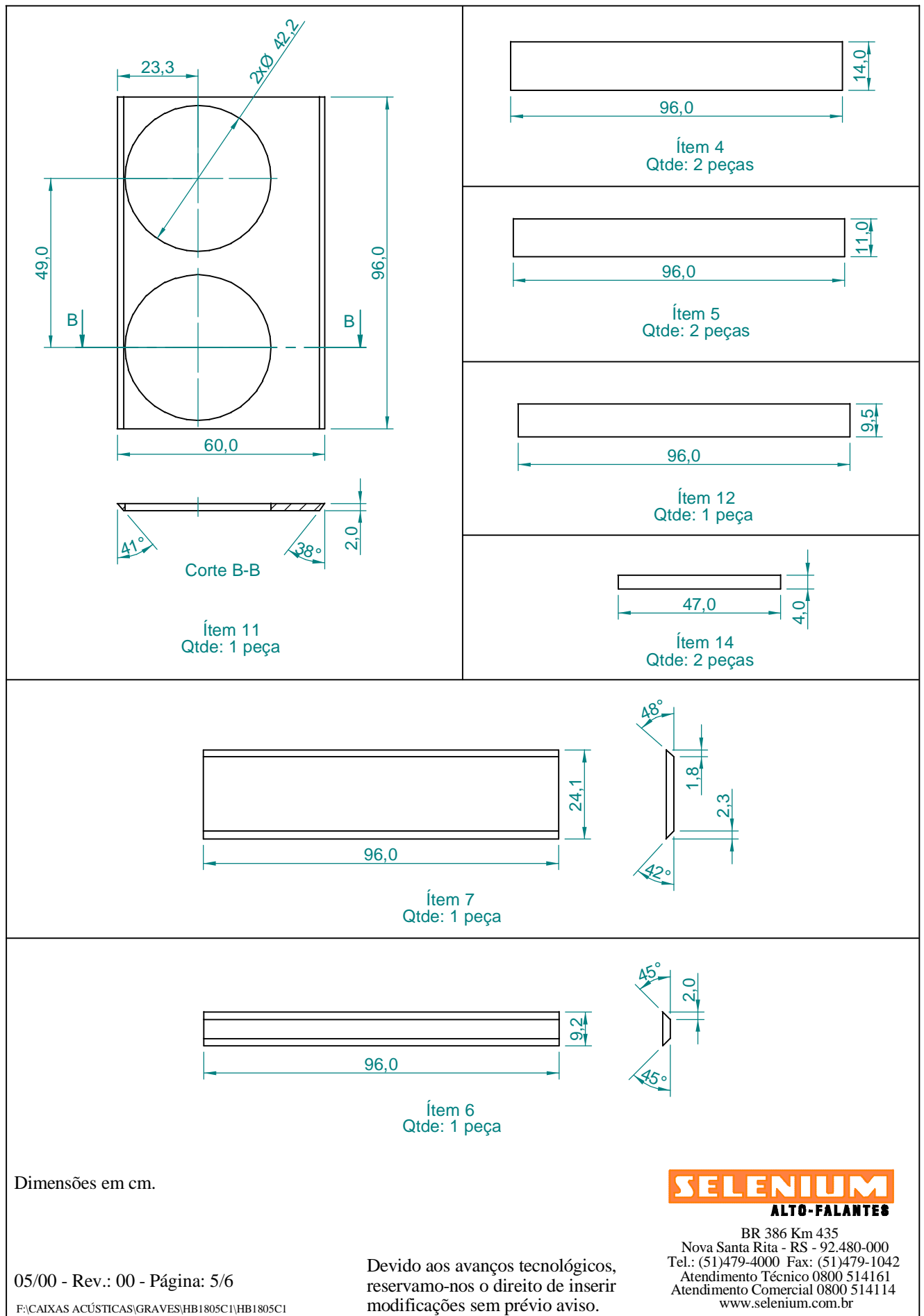
Perímetro da Boca da Corneta: 344,0 centímetros.

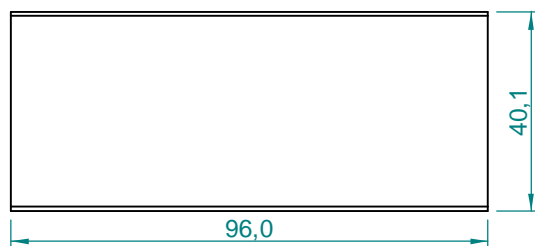
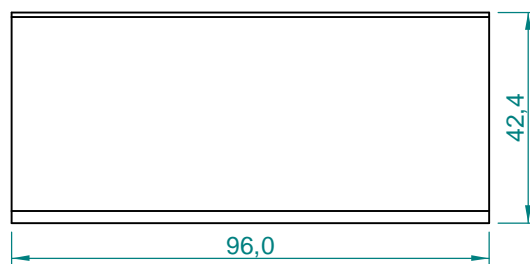
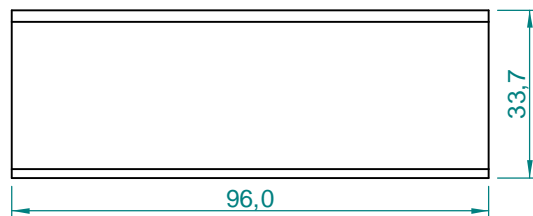
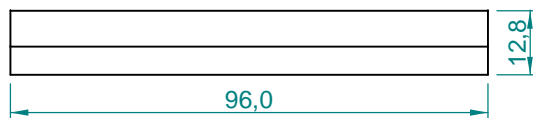
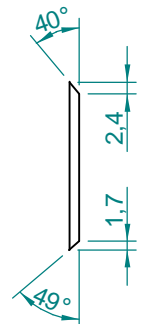
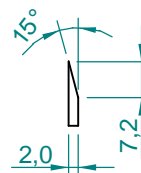
Comprimento Médio da Corneta Dobrada: 159,4 centímetros.

Ítem	Qtde	Descrição	Material	Notas
1	2	Base/Tampa	Compensado 20 mm	
2	1	Lateral 1	Compensado 20 mm	
3	1	Fundo	Compensado 20 mm	
4	1	Lateral 2	Compensado 20 mm	
5	1	Lateral 3	Compensado 20 mm	
6	1	Cantoneira 2	Compensado 20 mm	
7	1	Cantoneira 1	Compensado 20 mm	
8	1	Exponencial 1	Compensado 20 mm	
9	1	Exponencial 2	Compensado 20 mm	
10	1	Exponencial 3	Compensado 20 mm	
11	1	Painel Interno	Compensado 20 mm	
12	1	Moldura 1	Compensado 20 mm	
13	1	Moldura 2	Compensado 20 mm	
14	2	Moldura 3	Compensado 20 mm	
15	1	Painel Lateral	Compensado 20 mm	
16	2	Divisória 1	Compensado 20 mm	
17	1	Divisória 2	Compensado 20 mm	
18	1	Divisória 3	Compensado 20 mm	

Ítem 2
Qtde: 1 peçaÍtem 3
Qtde: 1 peçaÍtem 1
Qtde: 2 peçasÍtem 16
Qtde: 2 peçasÍtem 18
Qtde: 1 peçaÍtem 17
Qtde: 1 peçaÍtem 15
Qtde: 1 peça

Dimensões em cm.



Ítem 10
Qtde: 1 peçaÍtem 9
Qtde: 1 peçaÍtem 8
Qtde: 1 peçaÍtem 13
Qtde: 1 peça

Dimensões em cm.